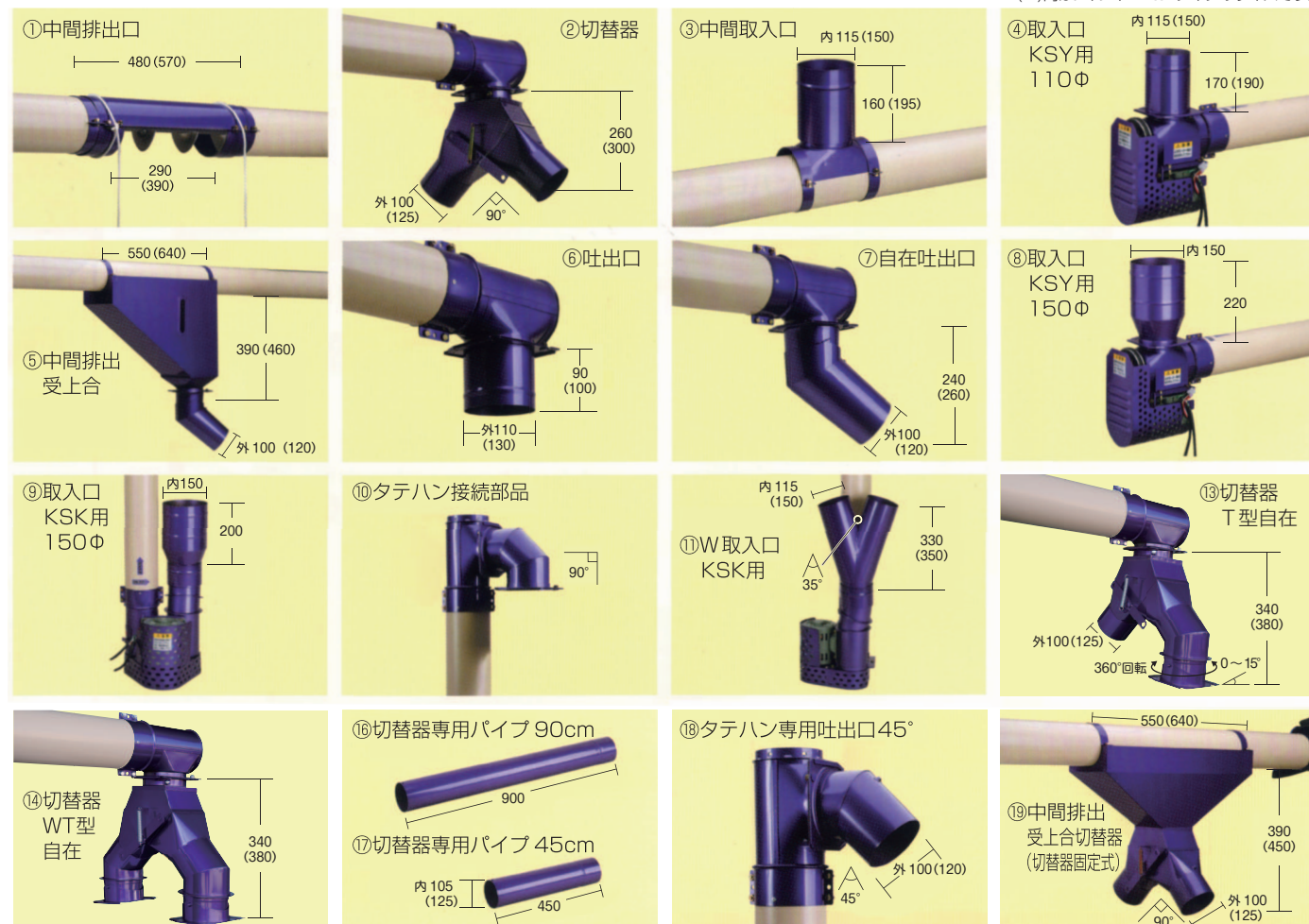


## タテハン ヨコハン アタッチメント

アタッチメントパーツ充実で粉の排出は設置場所に合わせてできます。また、場所に応じ特注も承ります。

数字はアタッチメントのサイズmmです。  
( )内はジャンボ12tonタイプのサイズです。



乾燥機用連動コード  
(山本、サタケ、金子、大島)



※乾燥機の型式をよく  
ご確認の上、取付け  
てください。

チェーン



### 仕様一覧表

	品名	型式	全長(mm)	有効長(mm)	搬送量(kg/時)	据付傾斜角度	使用動力	重量(kg)	
レギュラー 6~9tタイプ	タテハン 可変取入口付	KSK-15	1,700	1,200	6,000	90°	三相200V 400W サーマルプロテクター付	25	
		KSK-20	2,200	1,700	6,000	90°		27	
	タテハン KSKの延長(つなぎ用)	KSD-15	1,700	1,500	6,000	0~90°		21	
		KSD-20	2,200	2,000	6,000	0~90°		24	
	ヨコハン	KSY-15	1,700	1,500	6,000~9,000(水平)	35°(最大)		三相200V 300W サーマルプロテクター付	22
		KSY-20	2,200	2,000	6,000~9,000(水平)	35°(最大)			25
ジャンボ 12tタイプ	タテハン可変取入口付	KSK-12t	2,000	1,500	12,000	90°	三相200V 600W サーマルプロテクター付	36	
	タテハンKSKの延長(つなぎ用)	KSD-12t	2,000	1,800	12,000	0~90°		30	
	ヨコハン	KSY-12t	2,000	1,800	12,000	35°(最大)		30	

### 製造元



農業機械製造販売

株式会社 ケーエス製販

〒959-1276 新潟県燕市小池1502-1  
TEL.0256-66-0261 FAX.0256-66-0351  
URL. <http://www.ks-seihan.com/>  
E-mail. [ks-seihan@sirius.ocn.ne.jp](mailto:ks-seihan@sirius.ocn.ne.jp)



### お問い合わせは

※製品の仕様およびデザインは改良のため予告なく変更する場合があります。 ※製品の色は印刷物ですので実際の色と若干異なる場合があります。  
※このパンフレットの内容は令和4年7月現在のものです。

## 穀物搬送機カタログ



KS SEIHAN

縦搬送 タテハン  
横搬送 ヨコハン

Straight Conveyance

コストパフォーマンスに優れた乾燥機のパートナー  
搬送量に応じた2タイプ



排出能力  
6~9  
トン/毎時

レギュラー 6~9tタイプ

排出能力  
12  
トン/毎時

ジャンボ 12tタイプ

株式会社 ケーエス製販

# コストパフォーマンスに優れた乾燥機のパートナー 場所に合わせて設置、拡張自在

- 1本毎にサーマルプロテクター付きモーター付属で何本でも接続できます。
- アタッチメントパーツ充実で粉の排出は設置場所に合わせてできます。
- 中吊り式で乾燥機のメーカーを問わず使用できます。

●タテハン ヨコハン 組み合わせ

## レギュラー6~9tonタイプ

排出能力 **6~9** トン/毎時

乾燥機に合わせオールマイティーに使えるレギュラータイプ

タテハンKSK  
ヨコハンKSY  
ヨコハンKSY  
ヨコハンKSY  
ヨコハンKSY

●ヨコハン 組み合わせ

内115φ  
設置角 0~35°  
設置角 90°  
370  
設置角 0~35°

### スクリュースト式

本排出時のホコリが極めて少なく、  
また粉を傷めません。

タテハンKSK標準装備

自由自在！  
設置場所を選ばない  
可変取入口

乾燥機排出口からの取入れが、  
可変取入口によりスムーズに設置  
できます。

0~280°  
左右角度

0~45°  
上下角度

●タテハン ヨコハン 組み合わせ

## ジャンボ12tonタイプ

排出能力 **12** トン/毎時

大量排出／大型乾燥機用ジャンボサイズ

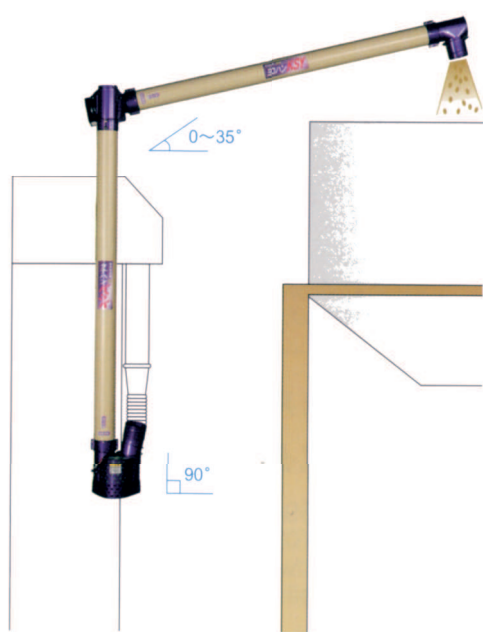
タテハンKSK 12t  
ヨコハンKSY 12t  
ヨコハンKSY

●ヨコハンKSY 12t

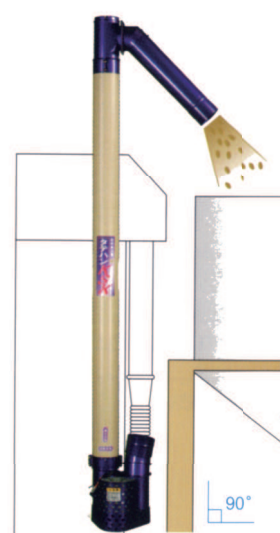
内150φ  
設置角 0~35°  
設置角 90°  
480  
設置角 0~35°

【設置例】 下記のほか、設置場所に応じて、さまざまな搬送システムをご提案いたします。

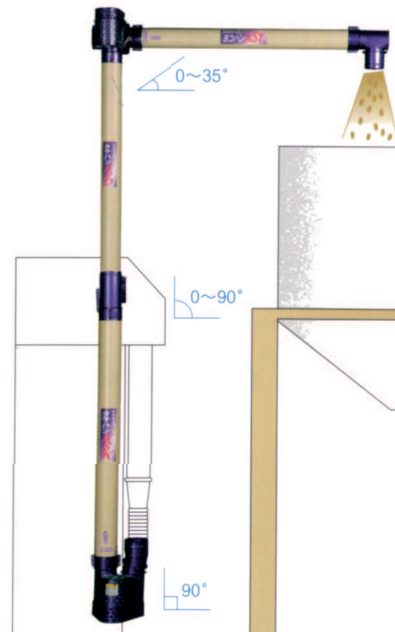
### ① 粉入タンクが近く高い場所



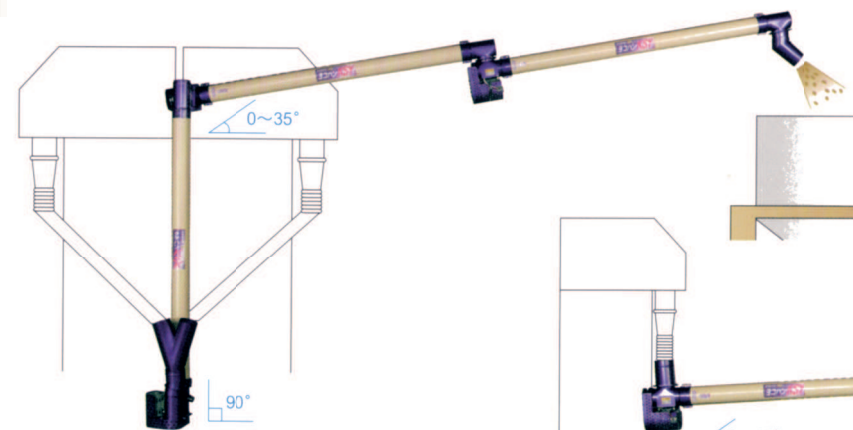
### ② 粉入タンクがごく近い場所



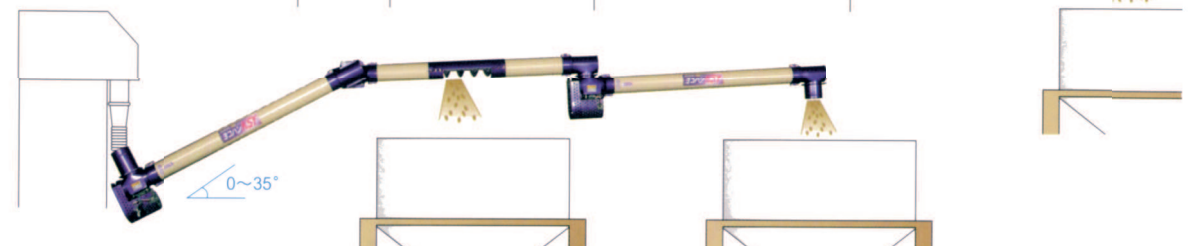
### ③ 粉入タンクが高い場所



### ④ 乾燥機が2機並みである場所



### ⑤ 粉入タンクが2機以上ある場所



### ⑥ 乾燥機が2機以上ある場所

どんな場所  
にもラクラク  
設置