

播種作業関連

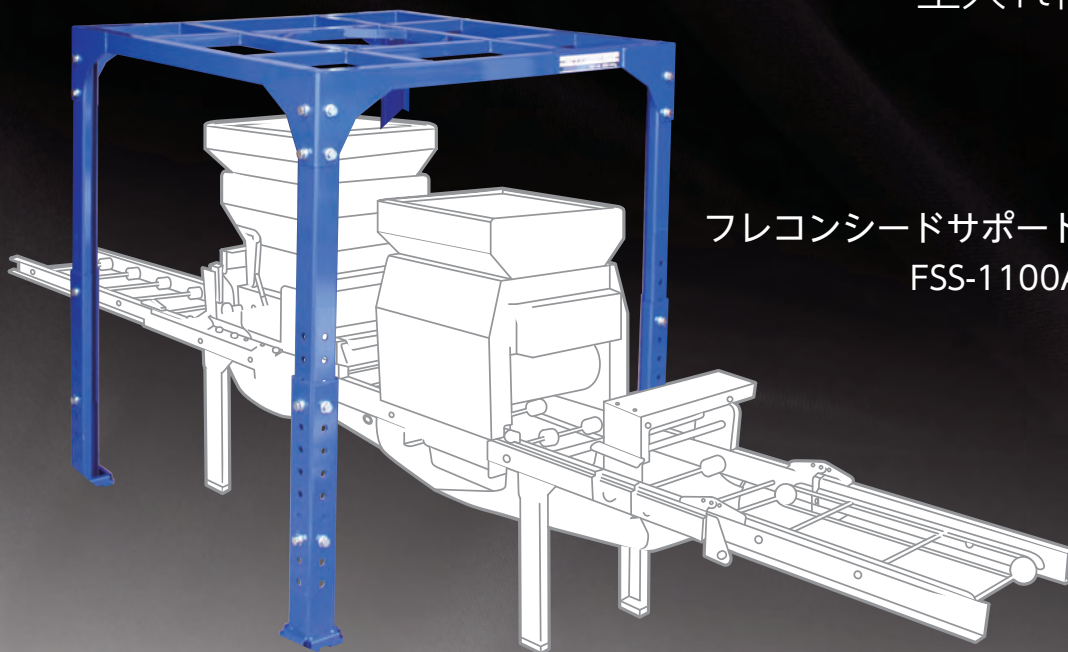


KS SEIHAN

# フレコンシード シリーズ

Flecon Seed Series

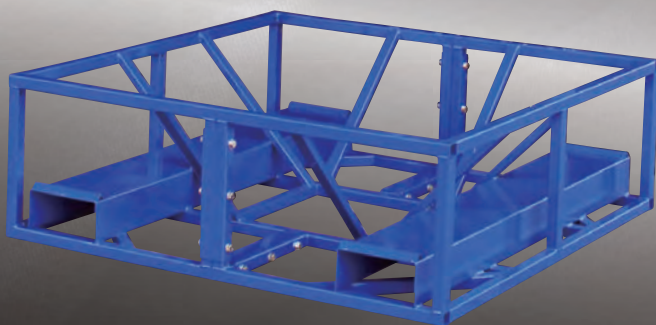
土入れ作業をサポート



フレコンシードサポート  
FSS-1100A



動画も  
ご覧  
ください。



フレコンシードホッパー  
FSH-1200



フレコンシードタンク  
FST-1200A

# 組み合わせて使用することにより作業効率のアップ

### フレコンシートサポート+フレコンシートタンク



フォークリフトなどで先にタンク内に培土を供給します。

- タンク型採用の為、残土がほぼ無く培土供給が可能。
- シャッター付により、排出量調整や培土供給の中断も可能。
- ワンタッチ式排出口により、どの高さのホッパーにも合わせやすい。

※軽量培土には適していません。

カスター別売

### フレコンシートサポート+フレコンシートホッパー



- 培土の入ったフレコンをそのまま載せるだけ。
- 傾斜の柱がきっちりとフレコンを支え、安定した培土供給が可能。

カスター別売

## FST-1200A標準装備

**POINT** あらゆる物の一時ストックに最適!!



ワンタッチ式排出口  
※ホース部 有効長 320mm

シャッター標準装備

### 残土排出補助装置 (オプション)

FSH-OP1

残土排出補助装置

スムーズ残土排出

- 排出最終段階の培土を上下に装置を動かすことで、スムーズに残土排出可能。
- 四隅どの位置にも取付可能で、効率の良い土入れ作業ができる。



## オプションで効率作業!

### フレコンシートサポート向け

### フレコンシートタンク向け



使用状態(移動する) 解除状態(固定する)

移動用ワンタッチカスター FSS-OP1 (4ヶ1組) 耐荷重 約300kg



耐荷重 約100kg

お求めやすい簡易型。(4ヶ1組) 移動用カスター(ネジ式) FSS-OP2

穴明木製パレット FSS-OP3



□寸400mm 1,200mm×1,200mm×120mm



排出自在エルボ FST-OP1 ※注2

タンク増枠 200mm FST-OP2 (容積250L)

品名	フレコンシートサポート	フレコンシートタンク	フレコンシートホッパー
型式	FSS-1100A	FST-1200A ※注1	FSH-1200
全長 (mm)	1,106	1,200	1,200
全幅 (mm)	1,106	1,200	1,200
全高 (mm)	1,050~1,456	1,000	400
本体重量 (kg)	70	100	58
許容重量 (kg)	1,200	1,200(タンク容積940L) ※注3	1,200

※注1 軽量培土には適していません。 ※注2 排出自在エルボは、フレコンシートタンクのみ取付可能。 ※注3 培土の種類・状態により変わる場合がございます。

### ■製造元

農機具製造販売  
株式会社 ケーエス製販

〒959-1276 新潟県燕市小池1502-1  
TEL.0256-66-0261 FAX.0256-66-0351  
URL. http://www.ks-seihan.com/  
E-mail. ks-seihan@sirius.ocn.ne.jp



### ■お問い合わせは

※製品の仕様およびデザインは改良のため予告なく変更する場合があります。 ※製品の色は印刷物ですので実際の色と若干異なる場合があります。 ※このパンフレットの内容は令和5年1月現在のものです。