

フレコン自動計量機  
FHS-281 シリーズ  
FHS-311 シリーズ  
フレコンハイパー

**FLECON**

**HYPER** フレコンハイパー

株式会社 ケーエス製販

# フレコン自動計量機 FHS シリーズ

## をお買い上げいただき、ありがとうございます。

正しく、安全な効率良い作業をしていただくため、心がけていただきたいので、ご使用前に必ずお読みください。  
誤った使い方をすると、死亡または重傷や機器の故障・損傷につながる危険性のおそれがあります。  
お読みになった後は必ず製品に近接して保存してください。

### はじめに

※この取扱説明書は 組立の方法と使用上の注意事項について記載してあります。  
ご使用前には必ずお読みの上、正しくご使用ください。

※品質・性能向上あるいは安全上、使用部品の変更を行うことがあり、本書の内容の写真やイラストなどの一部が本製品と一致しない場合がありますので、あらかじめご了承ください。

※ 本書や製品に **！** 印付きの下記マークは、**安全上**、特に重要ですので必ずお守りください。

※ 昇降機の運転を始める前に昇降機ベルト（搬送ベルト）の張り具合を必ず点検してから作業してください。

**！ 危険** その危険文に従わなかった場合、死亡または重傷を負うことになるものを示します。

**！ 警告** その警告文に従わなかった場合、死亡または重傷など人体に重大な危険を及ぼす可能性がある行為に対して示します。

**！ 注意** その注意文に従わなかった場合、ケガを負う恐れのある行為、または機器の損傷につながる行為に対して示します。

## —安全上のご注意— 100V ・ 200V 電源用



この表示を無視して、誤った取り扱い・作業を行うと、本人または第三者が重傷または中傷を負う可能性が想定される危険の状況を示します。

### 次の事をしないでください（火災・感電のおそれがあります）

- ・ 傷つけない、加工しない、無理に曲げない、ねじらない、引っ張らない、重いものを載せない、束ねない、熱器具に近づけないでください。
- ・ ぬれた手で抜き差ししないでください。
- ・ ケーブルを持って抜かないでください。
- ・ ケーブルや電源プラグが傷んでいる時や、コンセントの差し込みが緩い時は、使用しないでください。販売店へ修理を依頼してください。

### 次の事を守ってください（火災・感電のおそれがあります）

- ・ 電源プラグは根本まで確実に差し込んでください。
- ・ 電源プラグを抜く時は、ケーブルを持たずに、必ず先端の電源プラグを持って引き抜いてください。感電やショートして火災の原因となります。
- ・ 定期的に電源プラグを乾いた布で拭いてください。ほこりがたまると湿気などで絶縁不良となり、火災の原因となります。
- ・ 使わない時は、必ず電源プラグ・ケーブルはコンセントから抜いてください。絶縁劣化による感電や漏電・火災の原因となります。
- ・ お手入れの際は、必ず電源プラグ・ケーブルはコンセントから抜いてください。感電や怪我の原因となります。
- ・ 本体各部に直接水をかけないでください。ショート・感電の原因となります。

### 異常・故障時には直ちに使用を中止してください（発煙・発火・感電のおそれがあります）

- ・ 電源を入れても運転しない事がある。
  - ・ 電源プラグに、ほこりや湿気がたまっている。
  - ・ 運転中、異常な音がする。
  - ・ 焦げくさいにおいがする。
- すぐに使用を中止し、電源プラグを抜いて、販売店へ点検・修理を依頼してください。

### その他

- ・ 本体の上ののぼったり、壊れやすい物を置かないでください。変形・破損による怪我や運転時の振動により、置いた物が落下・破損する原因となります。
- ・ 運転中は、本体の下に手足などを入れないでください。電気部品・回転部があり、怪我や感電の原因となります。特に置台などを使用すると床面とのすき間が大きくなります。ご注意ください。
- ・ 用途外には、使用しないでください。本気本来の用途以外のものを使用すると、本体の破損や怪我の原因となります。
- ・ 延長ケーブルなど使用の場合、電圧落下に注意してください。
- ・ 延長ケーブルを使用していなくとも家屋内の配線が長く、電圧が低下している事があります。既定の電圧でご使用してください。
- ・ 過労・病気・薬物の影響、その他の理由により作業に集中できない方は、使用はしないでください。事故・怪我の原因となります。

## —安全上のご注意— 駆動用



この表示を無視して、誤った取り扱い・作業を行うと、本人または第三者が重傷または中傷を負う可能性が想定される危険の状況を示します。

- ・ 用途外には、使用しないでください。  
本機本来の用途以外のものを使用すると、破損や怪我の原因となります。
- ・ 運転中は回転部や駆動部及び可動部には絶対に体や手・道具等を近づけないでください。  
怪我の原因となります。
- ・ 本機が完全に止まるまでは、回転部や駆動部及び可動部には絶対に体や手・道具等を近づけないでください。  
怪我の原因となります。
- ・ 高所作業を伴う場合は足場を確保し、安全带等を用いて十分に安全を確保してください。
- ・ 本機付属品はしっかりと取付けし、固定してください。  
取り外しての使用は、怪我の原因となります。
- ・ 作業前には各部ボルト・ナット類のゆるみ・ベルトの張り、破損や異音がないか等を確認し、作業前点検を習慣づけてください。
- ・ 作業終了後は、すみやかに電源を切り、本機を停止してください。
- ・ 本機取付けの際、本機および配線類・付属品等はしっかりと固定してください。運転の妨げになる場所や不安定な場所に取付けしないでください。  
事故の原因となります。
- ・ 移動を必要とする製品は使用時・未使用時共に、水平かつ平坦な場所で使用・保管等をし、安全に配慮してください。
- ・ 改造はしないでください。
- ・ 過労・病気・薬物の影響、その他の理由により作業に集中できない方は、使用はしないでください。  
事故・怪我の原因となります。
- ・ 点検・作業時等には、作業にあつたきちんとした服装で行ってください。  
長袖・長ズボン、必要に応じて手袋を着用するなどしてください。

製品及び取扱説明書について御質問等ございましたら、販売店または弊社におたずねください。  
又、本書は読後も大切に保管し、必要な時にお読みください。

## 安全に作業するために

下記に記載されている注意事項を守らないと、死亡を含む障害や事故および機器の破損が生じるおそれがあります。

※本機を使用する前に必ず作業前の点検や動作確認を行い異常箇所がある場合は直ちに整備してから作業を行ってください。

※作業終了時も異常がないかチェックをして電源を「OFF」にし、差込プラグを抜いてください。

## ※一般的な注意事項

### 警告 「一般的な注意事項」

- ・疲労・病気・薬物の影響・その他の理由で作業に集中できない。
- ・酒を飲んだとき
- ・妊娠しているとき
- ・18歳未満の人

「守らないと」思わぬ事故の原因になります。

### 警告 「この中に回転部あり」「この内部に移動部品あり」「感電」



点検・整備には必ず電源を「OFF」にして、差込プラグを抜いてから行ってください。

「行わないと」

回転部や移動部に手や衣服が巻き込まれて、思わぬ事故につながるおそれがあります。

### 注意 「回転部」



点検・整備などで外した回転部のカバーなどは必ず取付けてください。

「取付けないと」

機械に巻き込まれたりして、傷害事故を起こす可能性があります。

※ 昇降機の運転を始める前に昇降機ベルト（搬送ベルト）の張り具合を必ず点検してから作業してください。

# 製品の使用目的

本製品は、玄米・麦での搬送用に限りますので目的以外での作業は行わないでください。

本製品の改造などは決しておこなわないでください。

使用目的以外の作業や改造をした場合での保証は出来ませんのでご注意ください。

基本仕様(はかり部指示計部除く)				
機械寸法				機種
	全高(mm)	全幅(mm)	全長(mm)	機種
昇降機	2800	800	350	FHS-281全機種
	3100	800	350	FHS-311全機種
タンク部	1960	790	660	FHS-281全機種
	2260	790	660	FHS-311全機種
昇降機モーター	三相200V 0.4kw (サーマル付)			FHSシリーズ全機種
バケット幅	100(4インチ)			
能力 (kg/時)	2800(玄米)			
タンク部シャッター	手動レバー式			
ソレノイド電流値	電圧AC(V)	始動電流(A)	保持電流(A)	
排出口シャッター部	100	① 6.5	0.6	FHS-281HA/H FHS-311HA/H
切替機シャッター部	100	② 6.5	0.6	全機種
計量時電流値		※① 13.0	1.2	
ソレノイド電流値	電圧AC(V)	始動電流(A)	保持電流(A)	機種
サンプル部	100	2.5	0.3	FHS-281HAP/HA
				FHS-311HAP/HA
モーター	電圧AC(V)	始動電流(A)	定格電流(A)	機種
回転テーブル部	100	0.4	0.3	FHS-281HAP/HA
				FHS-311HAP/HA
電池式LED回転灯	アルカリ乾電池 単三形 2本	作業時はスイッチを「OFF」にして使用して下さい。		

※AC100 (V) の電源は、上記「ソレノイド電流値」の始動電流が大きいため現状設備に対しての電気容量と電線の太さを専門業者と相談して検討ください。

上記表※①「ソレノイド電流値」の始動時における「計量時電流値」で一時的にかかる電流負荷を軽減させるため、(①始動 6.5A) → (①保持 0.6A+②始動 6.5A=7.1A) → (①保持 0.6A+②保持 0.6A=1.2A)の順の電流値になります。

※容量が不足していると、ソレノイドが焼ける可能性があるため専門業者と確認してください。

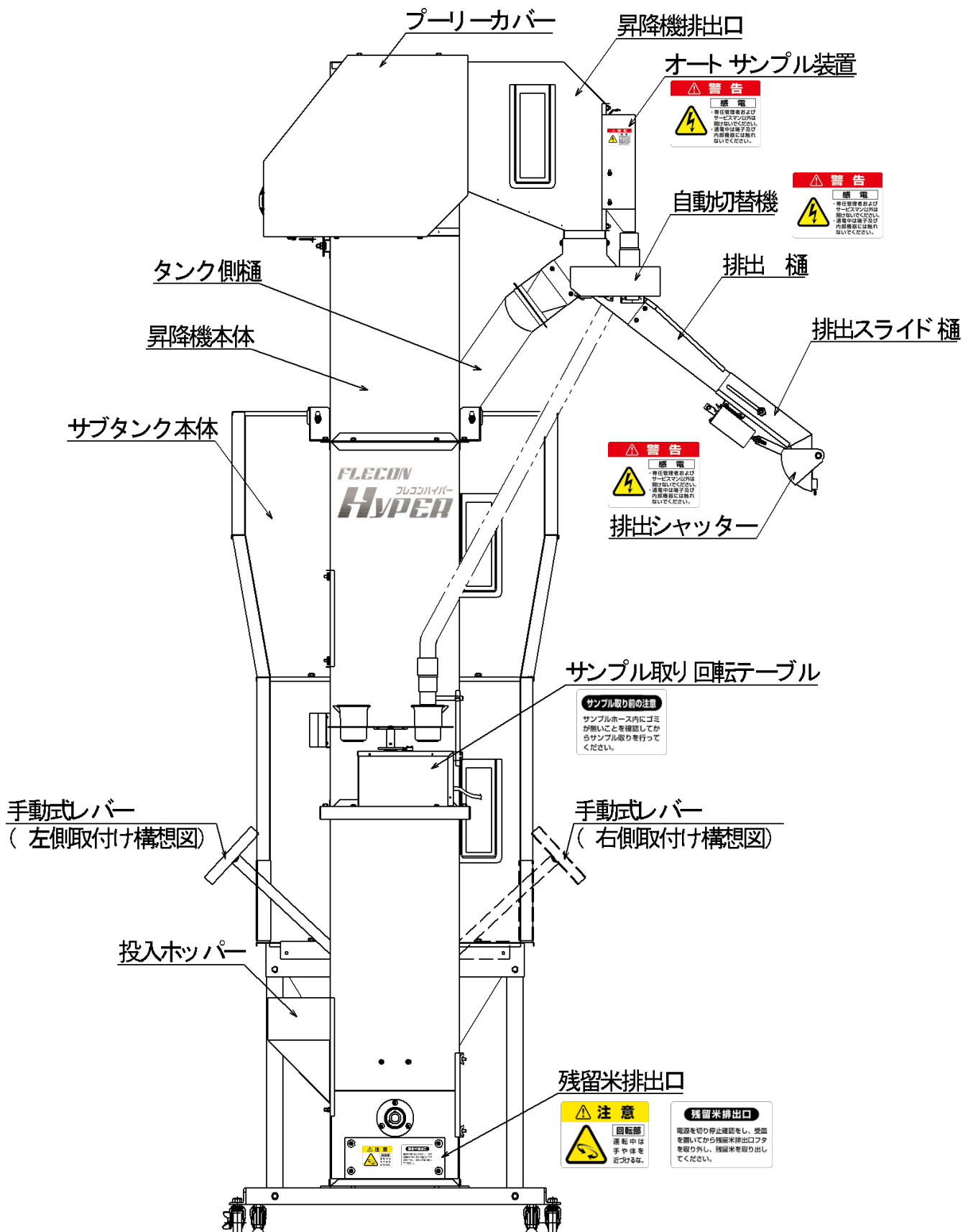
(延長ケーブル使用の場合は、安全のため 20A 以上のケーブルを本体専用での使用をお願いします。)

※「タコ足・継ぎ足し配線」での電源 (100V) 供給配線はおこなわないで下さい。

(故障の原因につながります。)

※ 本製品用に専用電源を (電気容量を確認の上) 取ってください。

# 各部名称（昇降機・サブタンク正面）



図は FHS-281HA

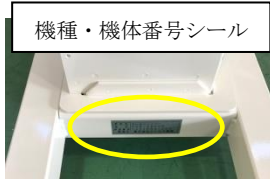
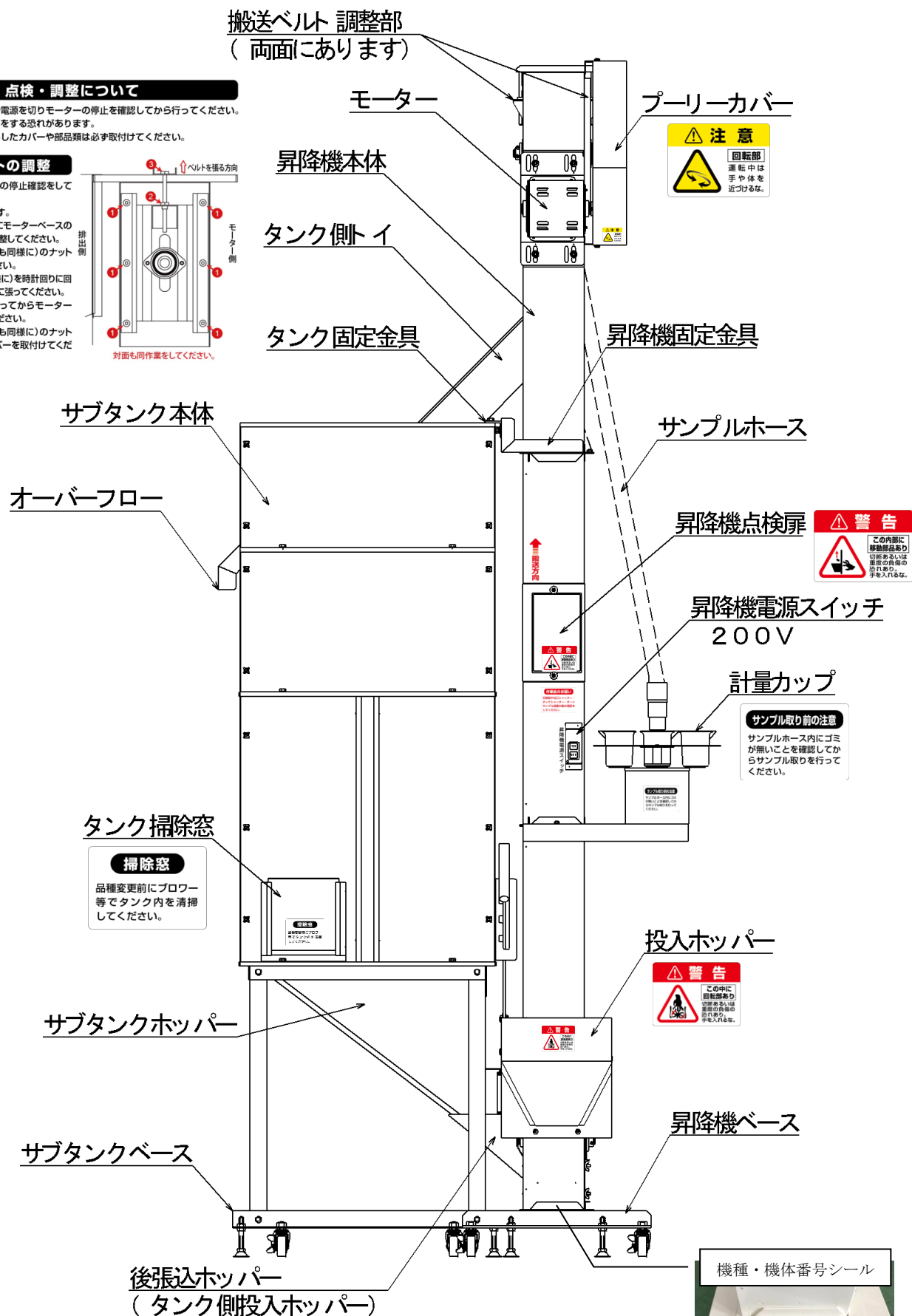
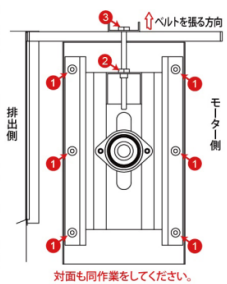
# 各部名称 (昇降機・サブタンク側面)

## 点検・調整について

※点検や調整は、必ず電源を切りモーターの停止を確認してから行ってください。  
稼働中に行くとケガをする恐れがあります。  
点検や調整で取り外したカバーや部品類は必ず取付けてください。

## 搬送ベルトの調整

- ①電源を切りモーターの停止確認をしてください。
- ②プーリーカバーを外す。
- ③搬送ベルトの調整前にモーターベースのナットを緩めてから調整してください。
- ④右図①と②(反対側も同様に)のナットを軽くゆるめてください。
- ⑤右図③(反対側も同様に)を時計回りに回し、ベルトを左右均等に張ってください。
- ⑥調整後Vベルトを張ってからモーターベースを固定してください。
- ⑦右図④と⑤(反対側も同様に)のナットを締め固定し、カバーを取付けてください。



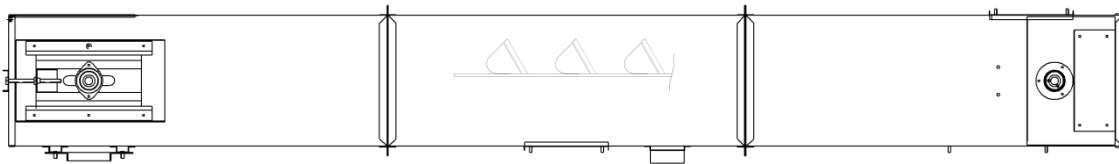
図は FHS-281HA



## 部品の確認

### ※昇降機

梱包 (H-1) 注意：組立後の稼働前に必ず昇降ベルトのテンション張り具合を確認してください。



- ・昇降機本体組立×1 (FHS-311 は中間昇降機が約 30cm 長い)
  - ・「バケット付昇降ベルト (約 5m) ×1 (本体組込み済)」 ・「6 芯ケーブル×1 本」
  - ・「プーリー取付済 13A×1」 ・「Vベルト A-49×1」 ・「フサギ板×1+化粧ナット×4」

注意 1)：「昇降ベルト」のメンテナンス (ベルトの汚れを落とす) 約 1000 時間を目安としてベルトの交換をしてください。

・水またはぬるま湯で洗浄をして水分を拭きとり、常温でベルトを乾燥させてください。

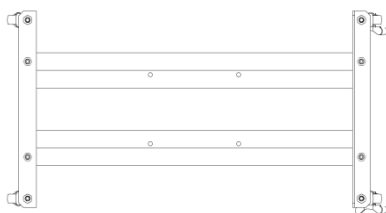
注意 2)：「昇降機」や「サブタンク」を「281」タイプから「311」タイプに仕様変更したい場合は担当者へお問い合わせください。

尚、上記仕様変更する場合は「モーター」から「昇降機スイッチ」までのケーブル長さや「指示計用ケーブル」が変わりますので変更する場合はケーブルを交換してください。(モーターケーブル交換は専門業者にて交換してください。)

注意 3)：作業前には必ず昇降ベルトの張り具合 (軽く押して約 2cm~2.5cm の沈み) を確認してから作業してください。

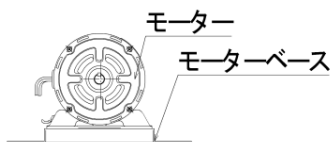
緩んでいる場合はテンションを張りなおしてください。

### 梱包 (H-2)



- ・昇降機ベース×1 ・昇降機連結用 M8×20 ボルト ×4

### 梱包 (H-3)



- ・400W モーター + モーターベース 取付 ・モータープーリー×1 ・プーリー取付用 M8×15 強化ボルト ×1
- 注意：(281 タイプ 1.5m / 311 タイプ 2m のケーブル付)

- ・ON/OFF スイッチ付電源コード

上記梱包 (H-1・H-2・H-3) は、運送便の場合の梱包内容になります。

弊社よりの納品の場合、完成組立済の製品納入になります。

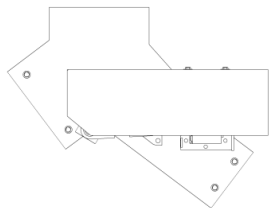
### 各操作用ケーブル詳細

- ・6 芯コード 3m×1 本 (回転テーブル・回転灯)
- ・6 芯コード 5m×1 本 (排出口・切替機・サンプル装置) 用中間ケーブル  
(FHS-311 タイプのケーブル長さは、5.3m になります。)
- ・2 芯×3 集合ケーブル (排出口向け 0.7m ソケット 2 口・切替機向け 0.2m ソケット 2 口サンプル向ソケット 3 口)

備考：ケーブル配線接続方法の詳細は、P.23 を参照してください。

## 梱包 (A) FHS (ソレノイド) タイプ

### 内箱①自動切替機 (ソレノイド)

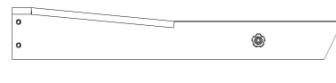


- ・自動切替機ソレノイド×1

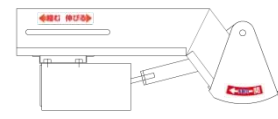
### 内箱②タンク樋・排出樋+排出スライド樋



- ・タンク側トイ×1



- ・排出樋・ノブボルト×1

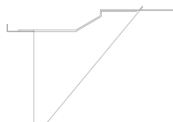


- ・排出スライド樋×1

### 内箱③横張込ホッパー・後張込ホッパー+フサギ板



- ・投入口ホッパー×1



- ・後張込ホッパー×1

- ・後張込ホッパーフサギ板×1 (組立要領書 P17 参照)

- ・投入口ホッパーフタ×1



- ・本体シール×1枚



- ・組立要領書×1部

### 内箱④回転灯・その他部品



- ・昇降機固定金具左右×各1



- ・アジャスターボルト・ナット×各8

- ・回転灯×1

- ・M6×12 ボルト×18



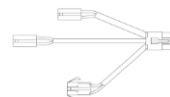
- ・ベース連結金具×2

- ・M6 ナット×12

- ・マウントベース×2

- ・インシュロック×3

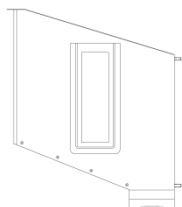
- ・透明塩ビ板×6 (のぞき窓用)



- ・2芯×3集合ケーブル×1 (ソレノイド)

- ・6芯ケーブル3m×1

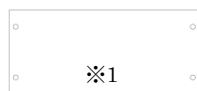
## 梱包 (B) 「(B-H) ※1」



- ・昇降機排出口×1



- ・モータープーリーカバー×1



- ・「昇降機排出口フサギ板」

※1：フサギ板は、FHS-281/311 及び FHS-281H/311H タイプ (梱包箱表示「B-H」) のみの付属装備になります。

FHS-281HAP/HA・FHS-311HAP/HA タイプ (梱包箱表示「B」) はオートサンプルが付属装備のため取り付けておりません。

## 梱包 (C-1)

- ・ホルダー支柱 左×1 ・ホルダー支柱 右×1 ・アームホルダー×2 ・ホルダー延長パイプ×2 ・支柱連結パイプ×1

## 梱包 (D-1)

- ・アーム固定カナグ×2 ・M8×65 SW 付ボルト×4 ・M8×45 SW 付ボルト×4 ・M6×75 アイボルト+ナット×4

- ・M6 フランジ付ナット×4 ・M8×20 蝶ボルト/平ワッシャ (はかり連結用) ・M8×15 ノブボルト×2

- ・クサリ付肩吊りフック×4 ・肩吊り用引きバネ 中×4

- ・クサリ付口吊りクランプ小×4 ・口吊り用引きバネ 小×4

※梱包 (C-1) (D-1) の詳細は P.26 を参照してください

## 梱包 (E) ※2

- ・指示計スタンド下×1
- ・スタンドパイプ×1
- ・M8 ノブボルト×1

※2: 送り (発送品) の場合梱包 (G-1) の中に同梱している場合があります。FHS-281/311 タイプには装備されていません。

## 梱包 (F) (FHS-281HAP/HA・FHS-311HAP/HA タイプの装備品になります。)

- ・サンプル取り装置
- ・自動サンプル回転テーブル×1
- ・結束バンド×1
- ・計量カップ×6
- ・φ38 ホース 2m×1
- ・φ38 カフス×2
- ・φ38 ホースバンド×1

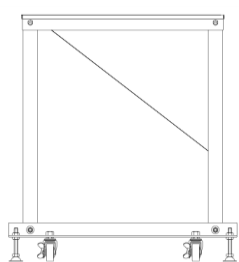
## ※サブタンク

梱包: 「タンクフタ」

梱包: 「増し枠 30」「311」タイプに付属

- ・「311」タイプのご注文の場合に付属します。
- ・「281」タイプから「311」タイプにサブタンクの仕様変更する場合の 30cm 延長するパネル 1 段分になります。

梱包 (G-1)



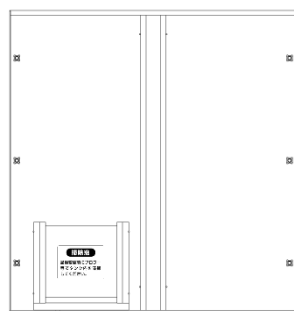
- ・シャッター操作盤 ×1



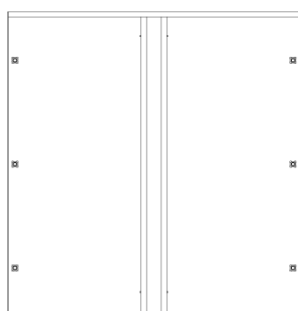
- ・サブタンクベース+タンクホッパーAssy×1
- ・シャッター支点軸固定金具×1
- ・レバー位置・注意シール ×1

注意: 組立前にアジャスターボルトを取付けてください。

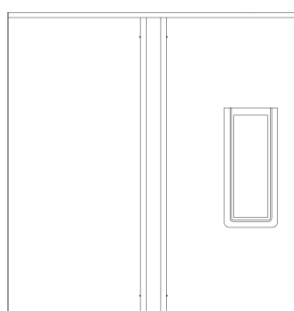
梱包 (G-2) 「311」タイプは「増し枠 30」が 1 箱追加します。



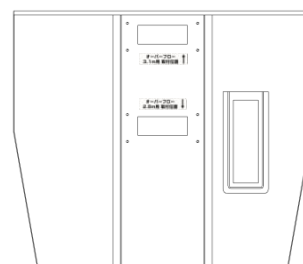
- ・掃除口付側板+掃除窓×1



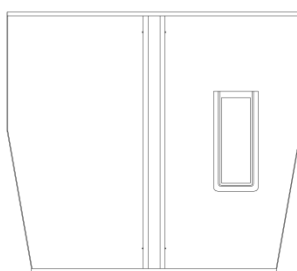
- ・窓なし側板 (大) ×1



- ・窓付側板下 (大) ×2



- ・タンク 2 段目後側板×1  
(オーバーフロー取り付け用)



- ・2 段目前側板×1



- ・2 段目左右側板下×2

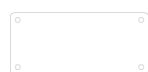


- ・2 段目左右側板上×2



- ・タンク固定金具×1
- ・M8×20 ボルト ×2
- ・M8 ナット ×2
- ・M8×15 ボルト ×50

梱包 (オーバーフロー)



- ・オーバーフロー×1
- ・フサギ板×1
- ・オーバーフロー用ホース+取付ゴム×各 1
- ・M6×12 ボルト×8

(一部の部品にボルト・ナットが付いている場合があります。)

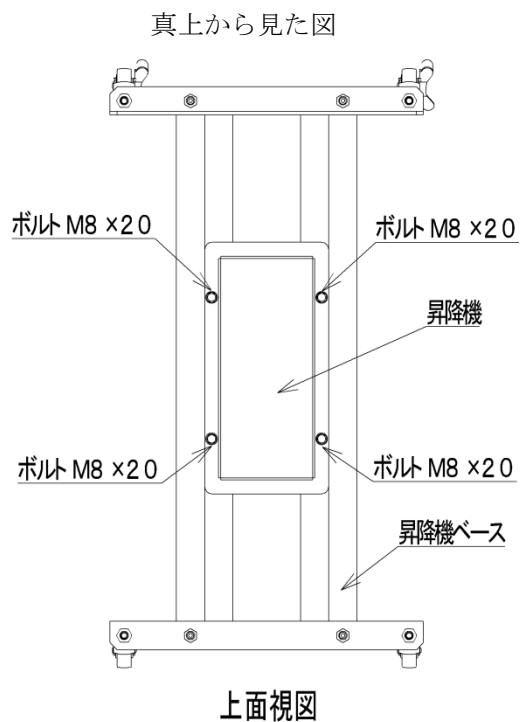
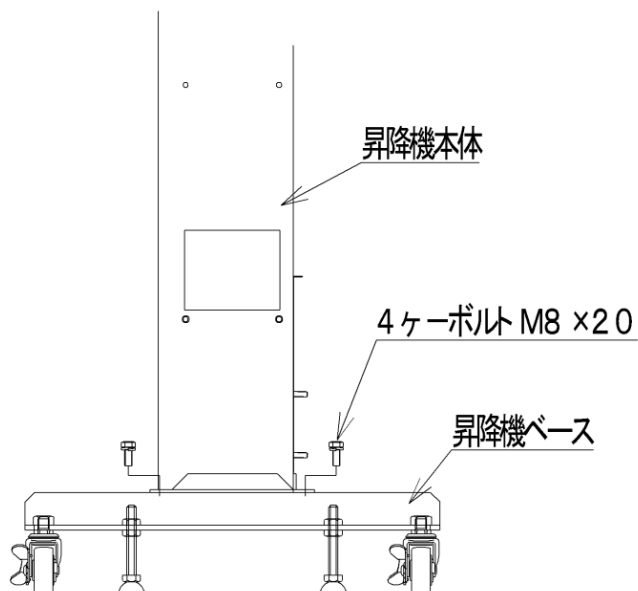
※ 完成組立品の納入と運送便出荷納品の梱包状態は異なります

## 取り付の仕方

### 昇降機部の取り付け

#### 1) 昇降機本体と昇降機ベースの取り付け

最初にアジャスターボルトをベースに取付けてから組立ててください。(梱包A - ④内に入っています)



#### 2) モーターの取り付け方法

①：昇降機上部のモーターベース取り付け部の

M8ナットを(4ヶ)外してください。(図1)

図1



地域により、50Hz と 60Hz で取り付け位置が異なりますので取り付け部のボルトを図2の表示位置の穴にボルトを合わせて取付けてください。

図2



- ②：M8 ナットを外した場所に外したM8 のナットでしっかりモーターAssy（モーターベース）を仮固定してください。（図3・図4参照）

図3 50HZ の取付位置図

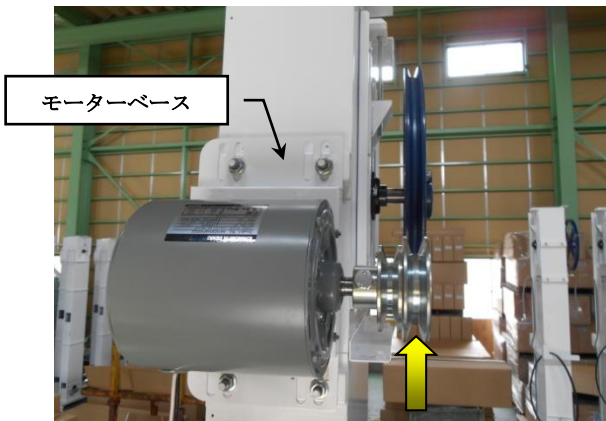
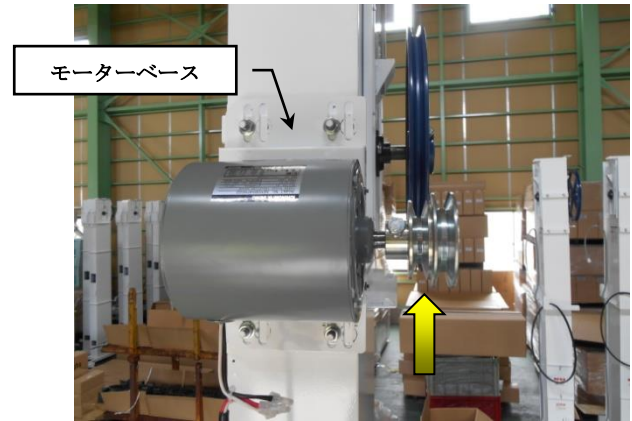


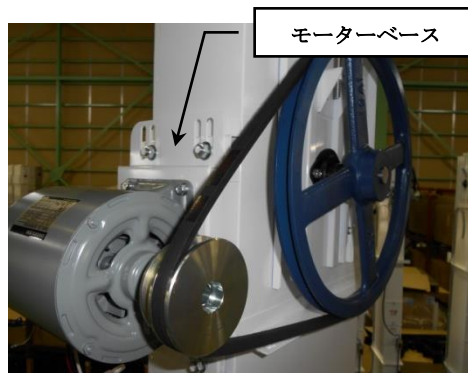
図4 60HZ の取付位置図



※モーターAssyに取り付けてある2段プーリーは取り外さないでください。

- ③：図の様に青いプーリーと垂直になっているモーター側（2段プーリー）にVベルトを  
図5のように取付ける。

図5



- ④：Vベルトを張る。

昇降機側プーリーとモータープーリーの間部分を軽く押して、タワミが約**1~2**センチ程度になるように（図6）モーター位置（モーターベース）を調整して固定する。

（Vベルトを張りすぎるとモーター軸が破損する場合があります。）

図6



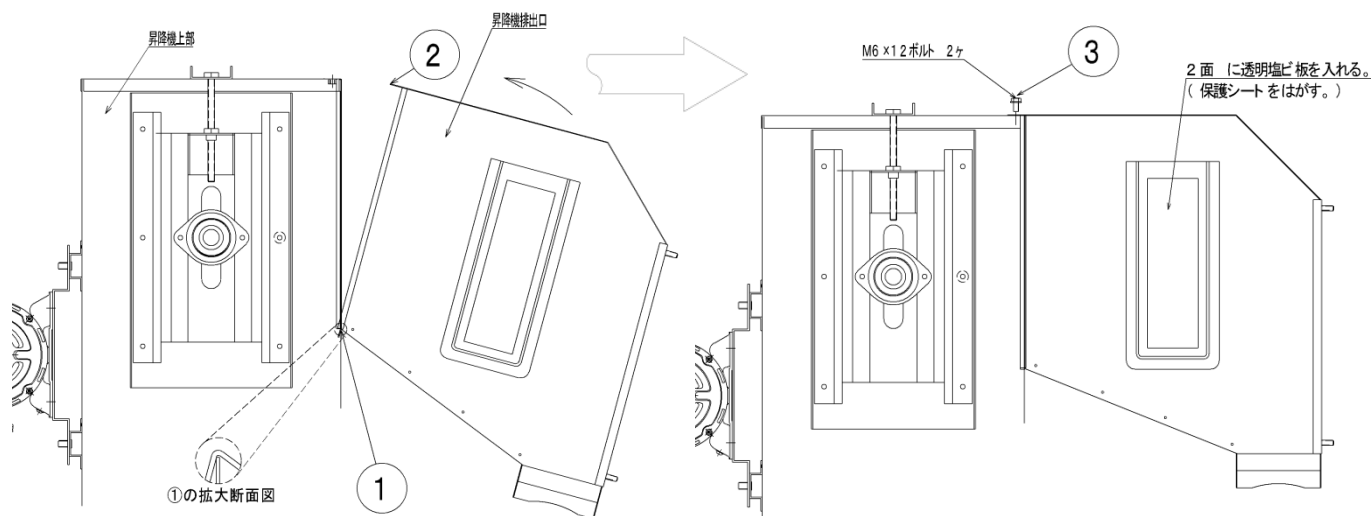
以上でモーターAssyの取り付けは完了です。

※ 取り付け完了後は必ずプーリーカバーを取付けてください。

※ 昇降機の回転方向を必ず確認してください。（昇降機に確認マドと回転方向矢印がついています）

### 3) 昇降機本体に昇降機排出口の取り付け

1: 昇降機に排出口の①を引掛けて②おこす。 2: 上部③に M6×12 のボルト 2 箇所固定。

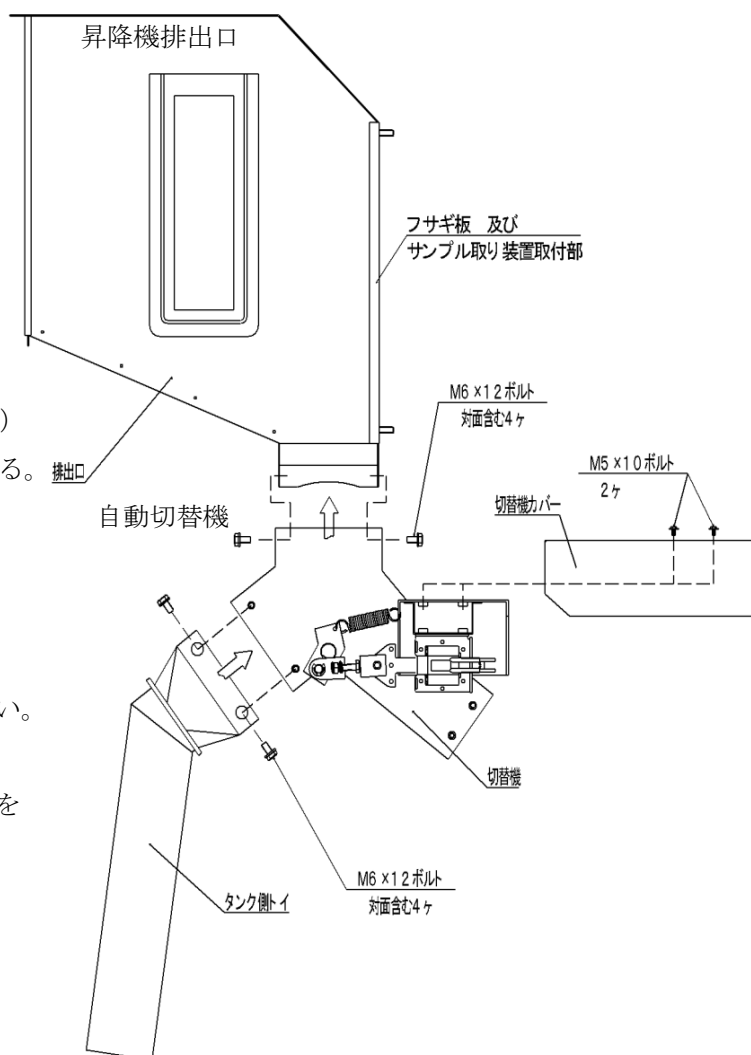


### 4) 昇降機排出口に自動切替機（手動同様）の取り付け

- ① 自動切替機のカバーを外す
- ② 昇降機排出口に自動切替機を M6×12 のボルトで固定する。(右図 4ヶ)
- ③ タンク側トイを M6×12 のボルトで固定する。(右図 4ヶ)

※ ①で外した自動切替機カバーは、排出樋を取り付けてから取り付けてください。

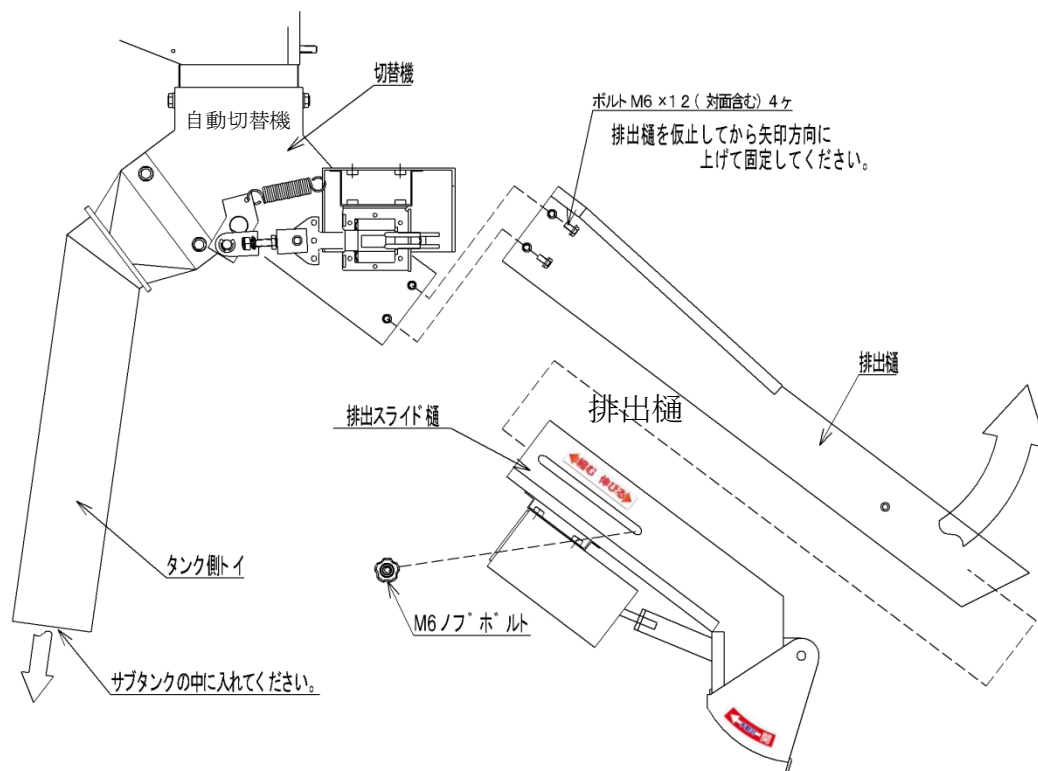
※ 昇降機とタンクの接続の時にタンク側トイを忘れずタンクの中に入れてください。



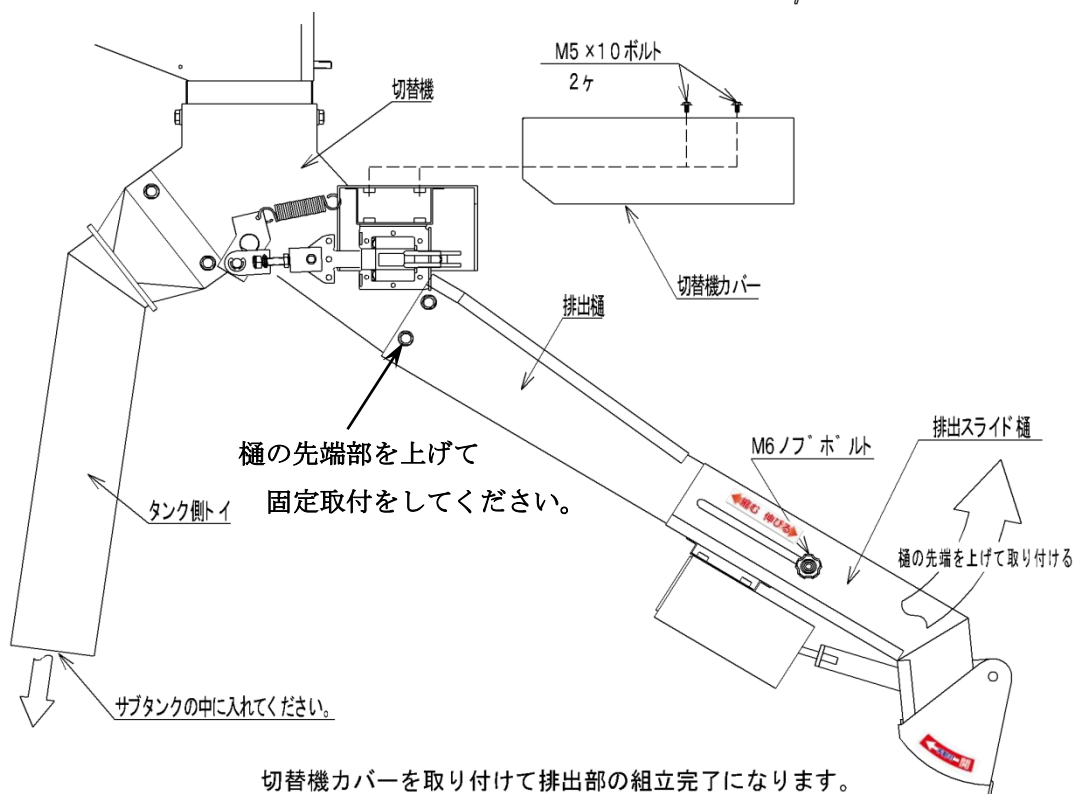
## 5) 自動切替機（手動同様）に排出樋の取り付け

自動切替機に排出樋を M6×12 のボルト（4ヶ）で仮止めをしてから上に向けてるように持ち上げて固定してください。

（自動切替機のカバーを外すとボルトを取り付やすくなります。）

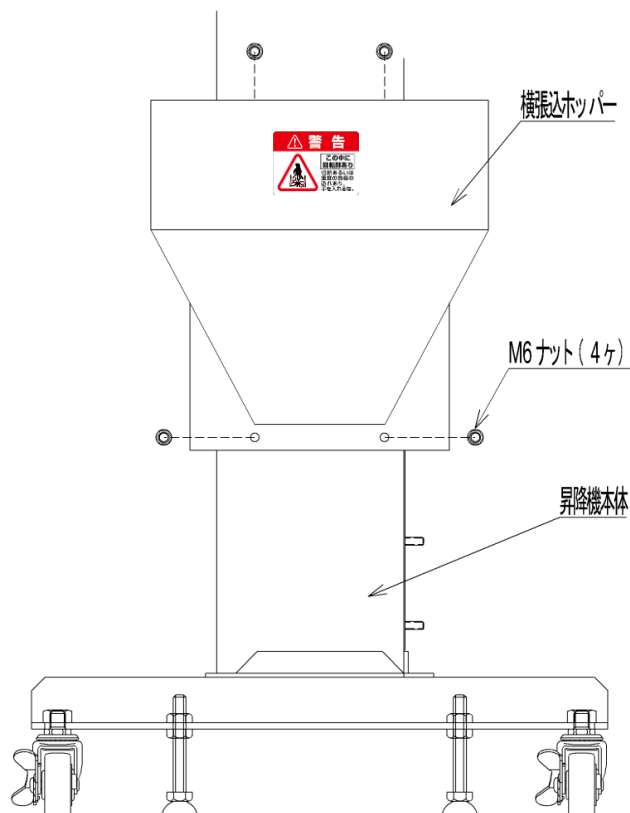


### 取付構想図



注意) 外したカバーは必ず取り付けてください外したままだとケガをしたりソレノイドが故障する場合があります。  
（排出シャッターは手動でも開ける事が出来ます。）

## 6) 昇降機本体に投入口ホッパーの取り付け

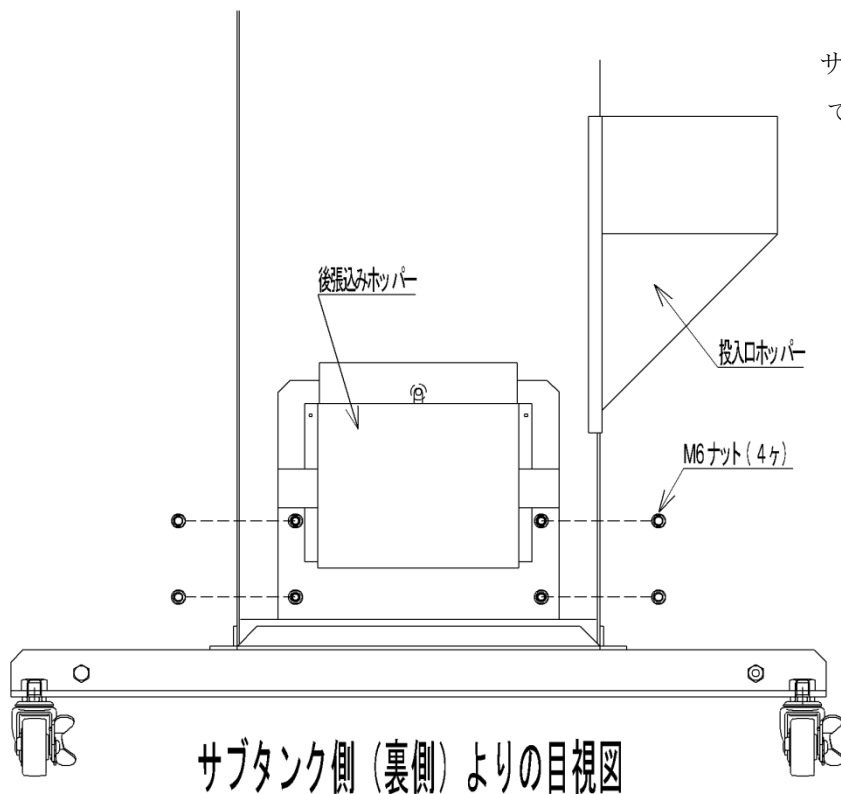


M6 ナット (4 ヶ) で昇降機本体に固定する。

※作業終了後「投入口ホッパー」に「異物」防止として必ず付属の「投入口フタ」を取り付けてください。

## 7) 昇降機本体に「後張り込みホッパー」の取り付け

※サブタンクとの接続後に取付けてください。



サブタンク側面に M6 ナット (4 ヶ) で取り付けてください。



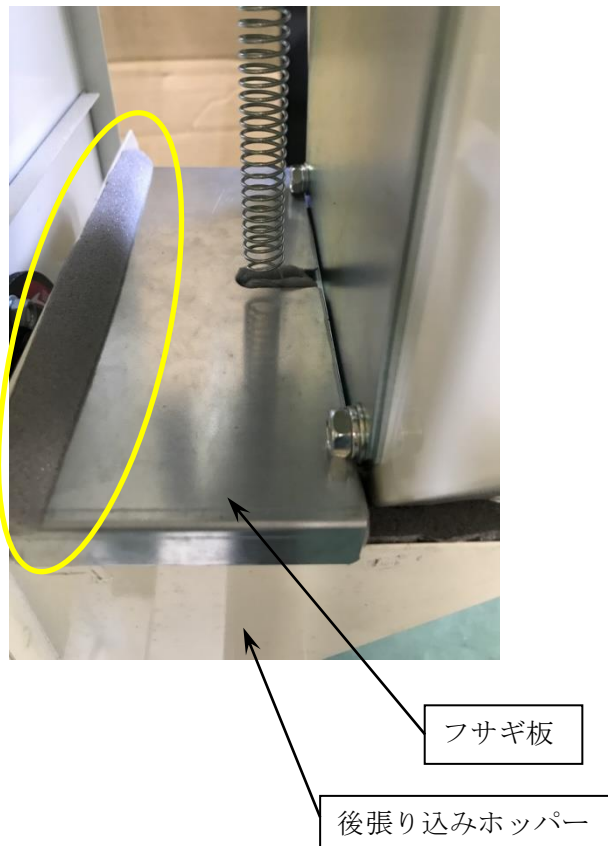
## 「後張り込みホッパーフサギ板」の取り付け方

(目的：米の跳ね上げを軽減する板になります。)

図 1



図 2



- ① : 後張り込みホッパーに付いているフサギ板を一時取り外してください。
- ② : 昇降機とサブタンクを連結できる様に近づけ、昇降機に後張り込みホッパーを取り付ける。
- ③ : ホッパーを取り付けたら昇降機とタンクをはなし「図 1」の様にフサギ板をバネが取り付いている金具上とボルトの間に入れてはめ込む。
- ④ : 取り付けたら昇降機にタンクを「図 2」の様に引き寄せて連結金具で固定。  
(図 2 の様にスポンジに食い込ませる。)

## サブタンクの取り付け

図の様にタンク側板を組み立ててください。タンクは下から順に取り付けてください。側板を組立てる前にアジャスターボルトを取付けてください。(梱包A - ④に入っています。)

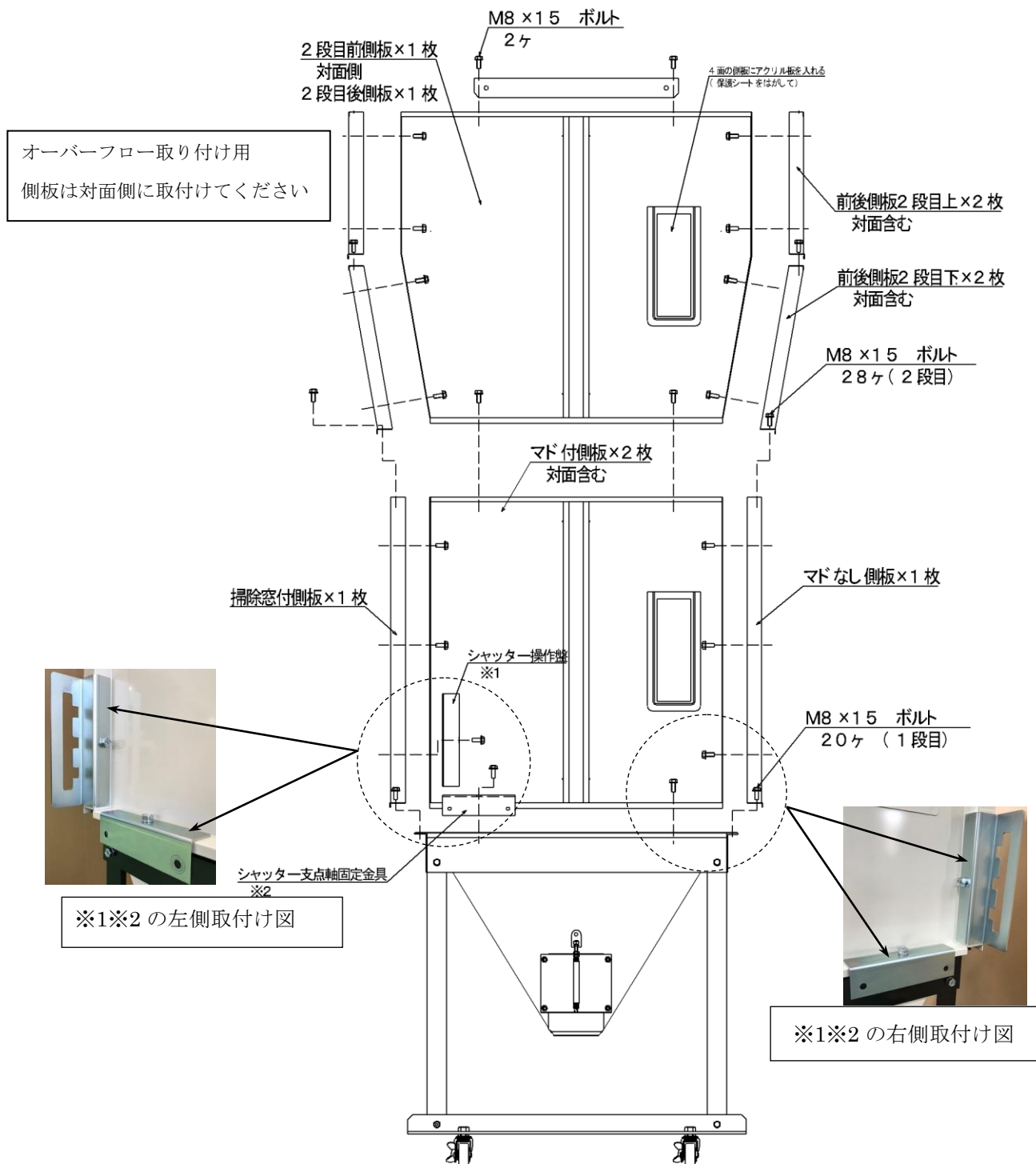
### サブタンク組立使用ネジ詳細

- ・側板組立用：M8×15 ボルト×50ヶ ・アジャスターボルトとナット
- ・タンク固定金具用：M8×20 ボルト×2ヶ・M8 ナット×2ヶ

(覗き窓に透明塩ビ板の保護シートを剥がして入れてください。)

「※1 と※2」の部品（手動式レバー部品箱）の取り付け位置は現場状況に合わせて「P7」図の様に左右どちらかに取り付け、手動式レバーを取り付けてください。

手動式レバー部品箱の中に取り付け方の用紙を参照して取り付けてください。



## オーバーフローの取付方

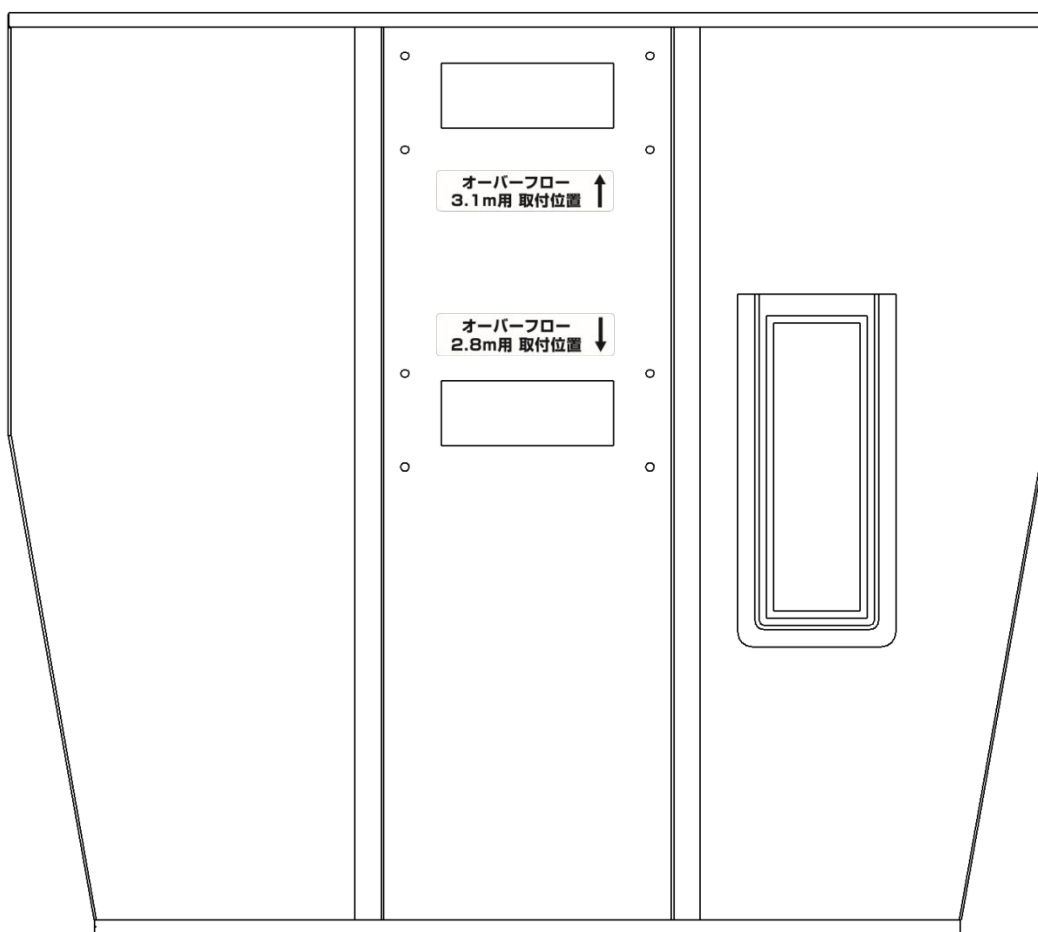
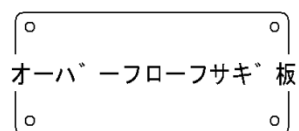
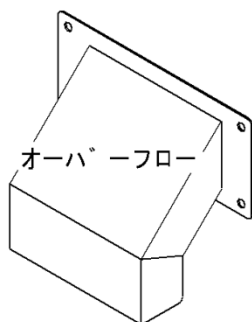
取付にあたり FHS/FHA 機種 of 281 タイプと 311 タイプの取付位置は異なりますので注意してください。下図の位置に取付けてください。

注意 1：オーバーフロー取付け後出口にオーバーフローホースを取付けてください。

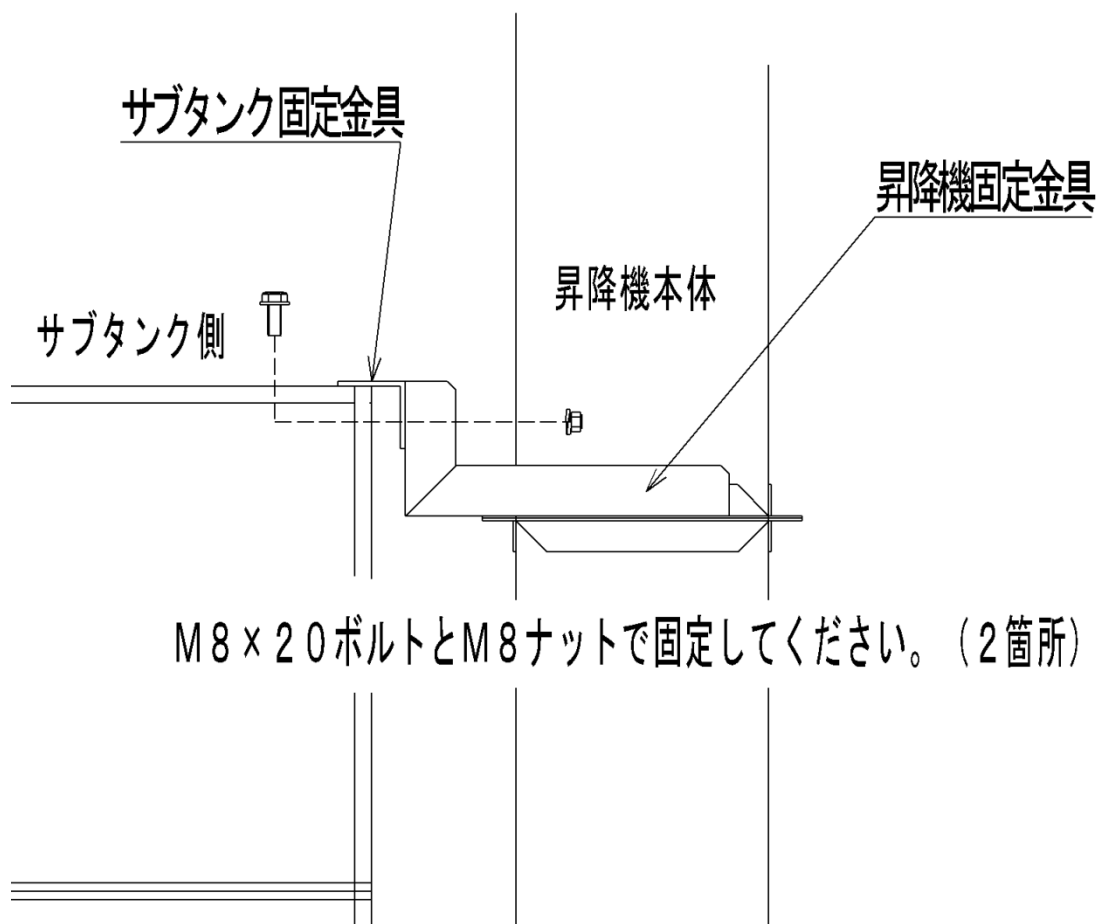
注意 2：オーバーフローを取り付けたら必ず開いている穴にフサギ板を取付けてください。

※ オーバーフローとフサギ板は、M6×12 のボルトで取付けてください。

※ 「281 タイプは 2.8m用 取付位置」「311 タイプは 3.1m用 取付位置」に取付けてください



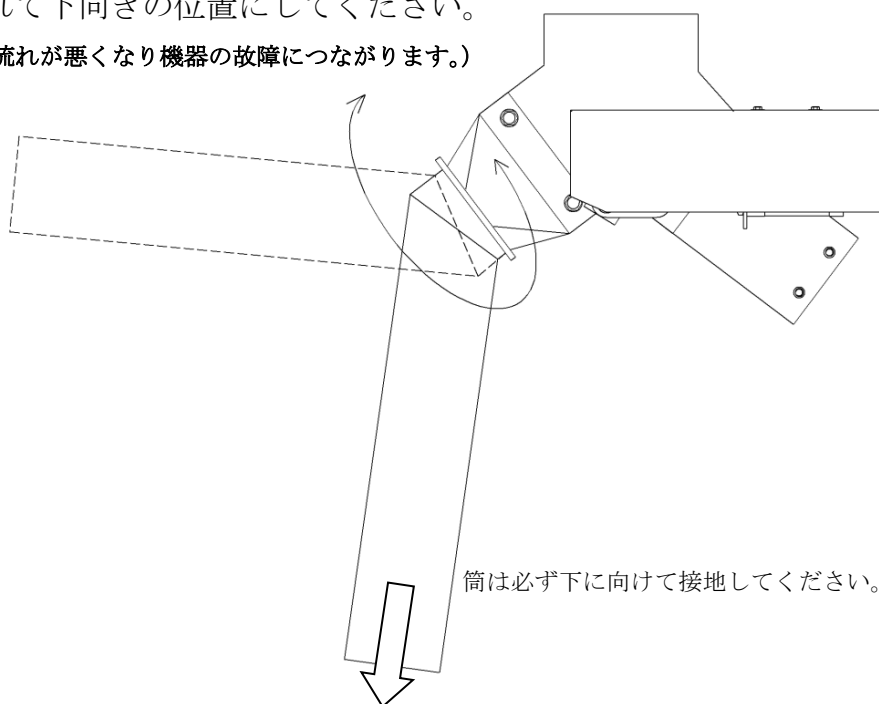
## 昇降機本体とサブタンクの固定図



### ※昇降機本体とサブタンクの連結時または反転取り付け時の注意点

切替機のサブタンク側へ搬送する筒体は自在に回転しますので設置後必ず筒体をサブタンク内に入れて下向きの位置にしてください。

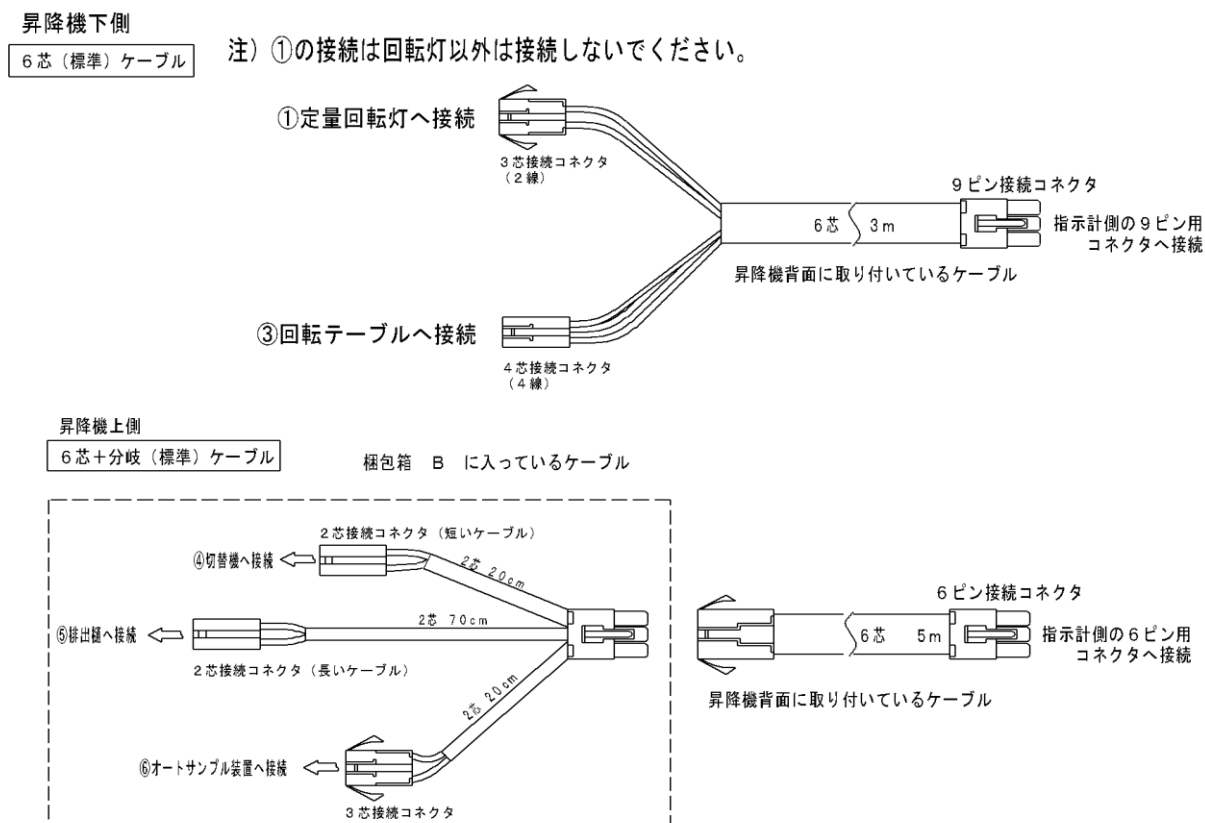
(上に向いていると玄米の流れが悪くなり機器の故障につながります。)



## 接続ケーブル接続経路図

下記図の通りにケーブルを接続してください。(タコ足での電源供給配線はおこなわないで下さい。)  
 ※誤った接続や改造をすると、コントロールボックス内の基板やケーブルが焼け、ケガや火事につながる可能性がありますので、十分に注意して接続してください。

### ケーブル配線図 (ソレノイドタイプ)



昇降機側のケーブル接続が完了したら、指示計に接続してください。

### 機種別接続詳細

FHS-281HAP/311HAP : すべて接続してください。

FHS-281HA/311HA : すべて接続してください。

FHS-281H/311H : ①・④・⑤を接続してください。

③・⑥は接続しないので結束バンドなどで固定してください。

FHS-281 : 手動切替機のため、上記ケーブルは付属していません。

※設置・ケーブルの接続が完了したら正常に動くか動作確認をしてください。(P22 参照)

(使用前やシーズン前には、必ず動作確認をしてください。)

※ 回転灯の電源供給は単三電池×2本が必要となります。

点滅は指示計よりの信号により点灯するのでスイッチは「OFF」の状態で使用してください。

電池残量によっては、点灯の明るさが変わる場合があります

点灯確認時にスイッチをON/OFFして点灯確認や電池の有無及び容量確認してください。

注意 : (回転灯の接続は①以外のケーブルに絶対接続しないでください。)

## 動作確認方法

- ① 指示計のコントロールボックス裏面「ロードセル」に計量台よりのケーブルを接続
- ② AC100V 電源コードをコンセントに差し込む。
- ③ 指示計全面パネル下のコントロールボックス「電源スイッチ」を「入」にします。  
全面パネルの「定量」「計量」のランプが消灯し、「NZ」ランプのみ点灯で作業が出来るようになります。
  - 1) 全面パネル  キーを押したまま  キー = **回転灯点灯**  
全面パネルの「定量ランプ点灯」  
回転灯には電池を入れてください（本体スイッチ「OFF」のまま）
  - 2) 全面パネル  キーを押したまま  キー = **排出樋シャッター開く**  
全面パネルの「計量ランプ点灯」
  - 3) 全面パネル  キーを押したまま  キー = **切替機作動**  
全面パネルの「中投入▼点灯」
  - 4) 全面パネル  キーを押したまま  キー = **サンプル装置作動**  
全面パネルの「サンプル大投入▼点灯」
  - 5) 全面パネル  キーを押したまま  キー押し放すと = **回転テーブル回転（約60°）**

※各装置にケーブルが正しく接続されている事を確認してください。  
機種によって動作しないキーもあります。

※指示計の電源を入れると出荷時の定量設定が「ゼロ」のため回転灯が点灯しますので  
定量値を納品先規定値に変更してください。（本体スイッチ「OFF」のまま）

※指示計の各設定値は、出荷時は「ゼロ」設定のため指示計説明書か簡易操作マニュアル  
を確認して設定してください。（動作確認も合わせて確認してください。）

※各装置の動作が動いたり動かない場合は、各接続部のカプラー（白）を抜き差し  
してください。「カチッ」と音がするまで差込んでください。  
（動かない場合は業者へ連絡してください）

指示計のコントロールボックスと計量台の詳しい内容や操作は、  
「指示計HD-2000S」「計量台」の各説明書をお読みください。

## 定期点検・調整について

### ！警告

※点検や調整は、必ず電源を切ってモーターの停止を確認後行ってください。

動いている時に行うと、思わぬ事故につながります。

※取り外したカバー類は点検や調整後必ず取付けてください。

「衣類がまきこまれたりして危険」です。

#### 1) 搬送ベルトの調整

空運転を行ってバケットが昇降機本体に接触し音が発生した時は下記シールを昇降機上部側面に張ってありますので、順に作業をして音が消えるように左右均等に平ベルトを張ってください。

※搬送ベルトの調整前にモーターベースのナットをゆるめてから調整してください。

P12～13) 図 1～6 を参照してください。

## 点検・調整について

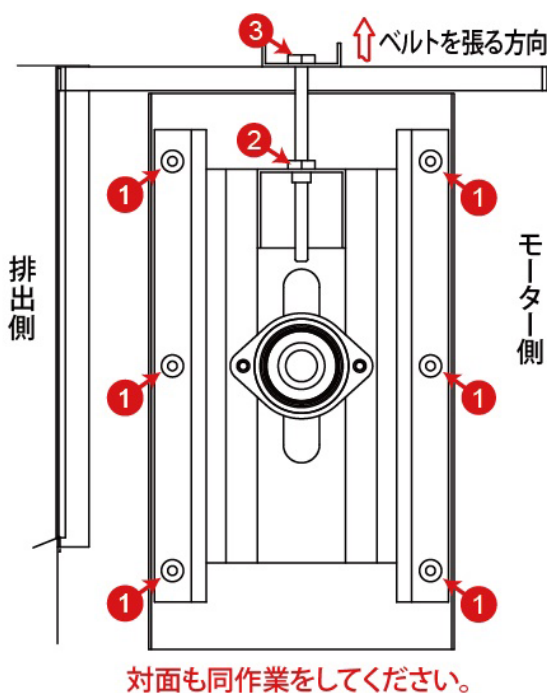
⑨点検や調整は、必ず電源を切りモーターの停止を確認してから行ってください。

稼働中に行うとケガをする恐れがあります。

点検や調整で取り外したカバーや部品類は必ず取付けてください。

### 搬送ベルトの調整

- ①電源を切りモーターの停止確認をしてください。
- ②プーリーカバーを外す。
- ③搬送ベルトの調整前にモーターベースのナットを緩めてから調整してください。
- ④右図①と②(反対側も同様に)のナットを軽くゆるめてください。
- ⑤右図③(反対側も同様に)を時計回りに回し、ベルトを左右均等に張ってください。
- ⑥調整後Vベルトを張ってからモーターベースを固定してください。
- ⑦右図①と②(反対側も同様に)のナットを締めて固定し、カバーを取付けてください。



※調整後Vベルトを張ってからモーターベースを固定してください。

#### 2) Vベルトの調整 (A - 49)

モータープーリーと駆動プーリー中間部分を指で軽く押して、

タワミが 1～2 センチ程度になるようにモーター位置を調整してください。(P13 参照)

# Uスケールホルダー組立構想図

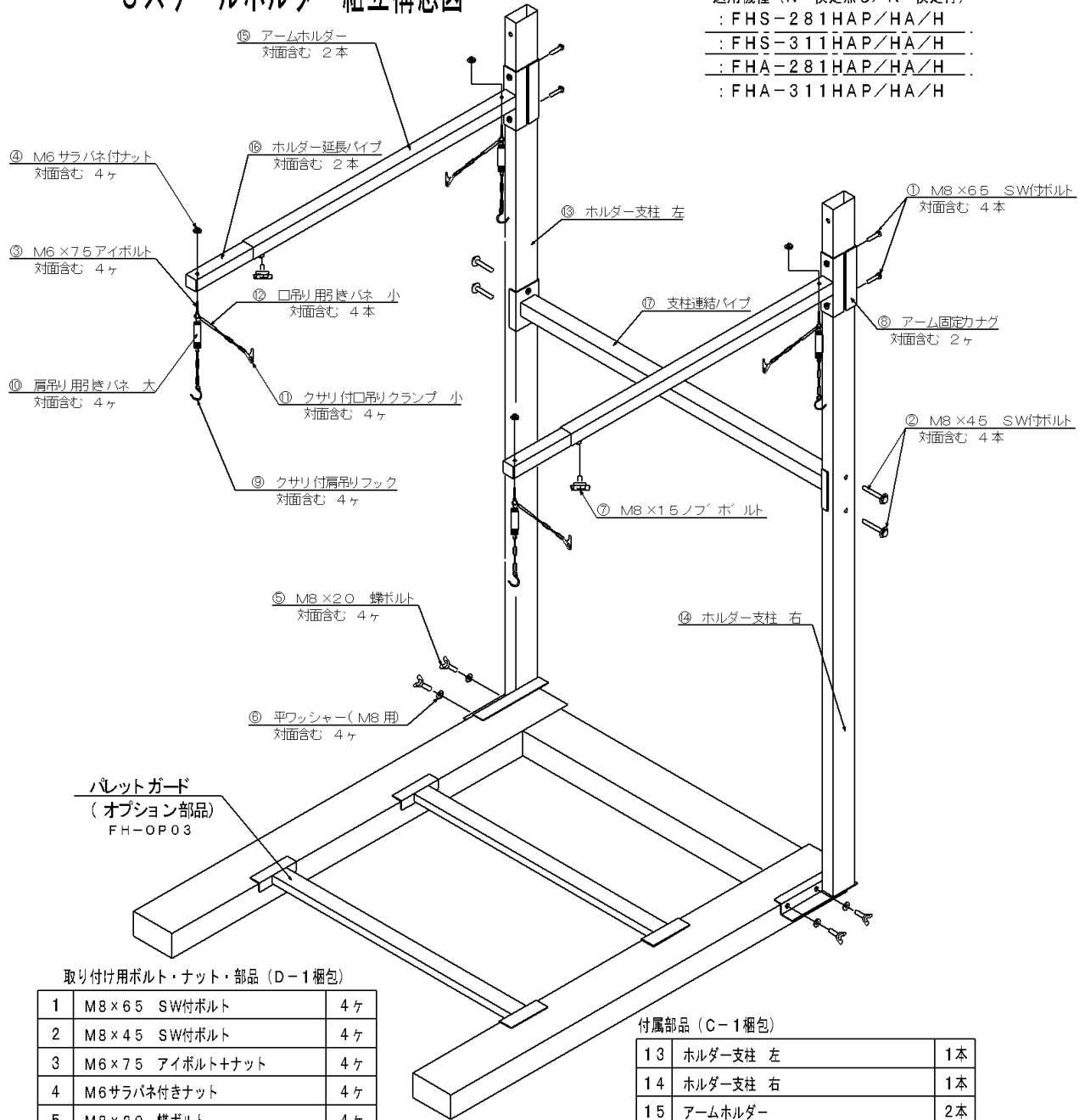
適用機種 (N=検定無し/K=検定付)

: FHS-281HAP/HA/H

: FHS-311HAP/HA/H

: FHA-281HAP/HA/H

: FHA-311HAP/HA/H



取り付け用ボルト・ナット・部品 (D-1 梱包)

1	M8×6.5 SW付ボルト	4ヶ
2	M8×4.5 SW付ボルト	4ヶ
3	M6×7.5 アイボルト+ナット	4ヶ
4	M6サラバネ付きナット	4ヶ
5	M8×2.0 蝶ボルト	4ヶ
6	平ワッシャー (M8用)	4ヶ
7	M8×1.5ノブボルト	2ヶ
8	アーム固定カナグ	2ヶ
9	肩吊りフック クサリ付	4ヶ
10	肩吊り用引きバネ 大 φ2.3×外26×150L	4ヶ
11	口吊りクランプ小 クサリ付	4ヶ
12	口吊り用引きバネ 小 φ1.6×外20×160L	4ヶ

付属部品 (C-1 梱包)

13	ホルダー支柱 左	1本
14	ホルダー支柱 右	1本
15	アームホルダー	2本
16	ホルダー延長パイプ	2本
17	支柱連結パイプ	1本
18	移動キャスター (取り付け済)	2ヶ

※ 図中のパレットガードは、オプションになります。

※移動用キャスター取付済



## フレコンバック取り付け時の注意

- ① フレコンバックをパレットより高くようにホルダーのクサリの長さを調整して吊るしてください。
  - ② フレコンバックを吊るしたら、バックを下図矢印のようにバッグのシワを伸ばしてフレコンバックの下を広げてください。
  - ③ 計量スタート後の指示計全面パネル「①質量表示」が 150kg 前後の値になったら今一度②の作業をしてください。(シワを伸ばすため)
  - ④ 指示計全面パネル「①質量表示」が目安として 800kg の値になった位 (計量スタートから 30 分位) にフレコンバックに入っている山状になっている玄米を平らにならしてください。
- ※フレコンバックの種類によって異なりますが、昇降機排出口が詰まってしまう場合がありますのでコントロールボックスの「停止ボタン」を押してから平らにならしてください。(昇降機排出口のぞき窓も確認してください)



# タンクフタ取付構想図

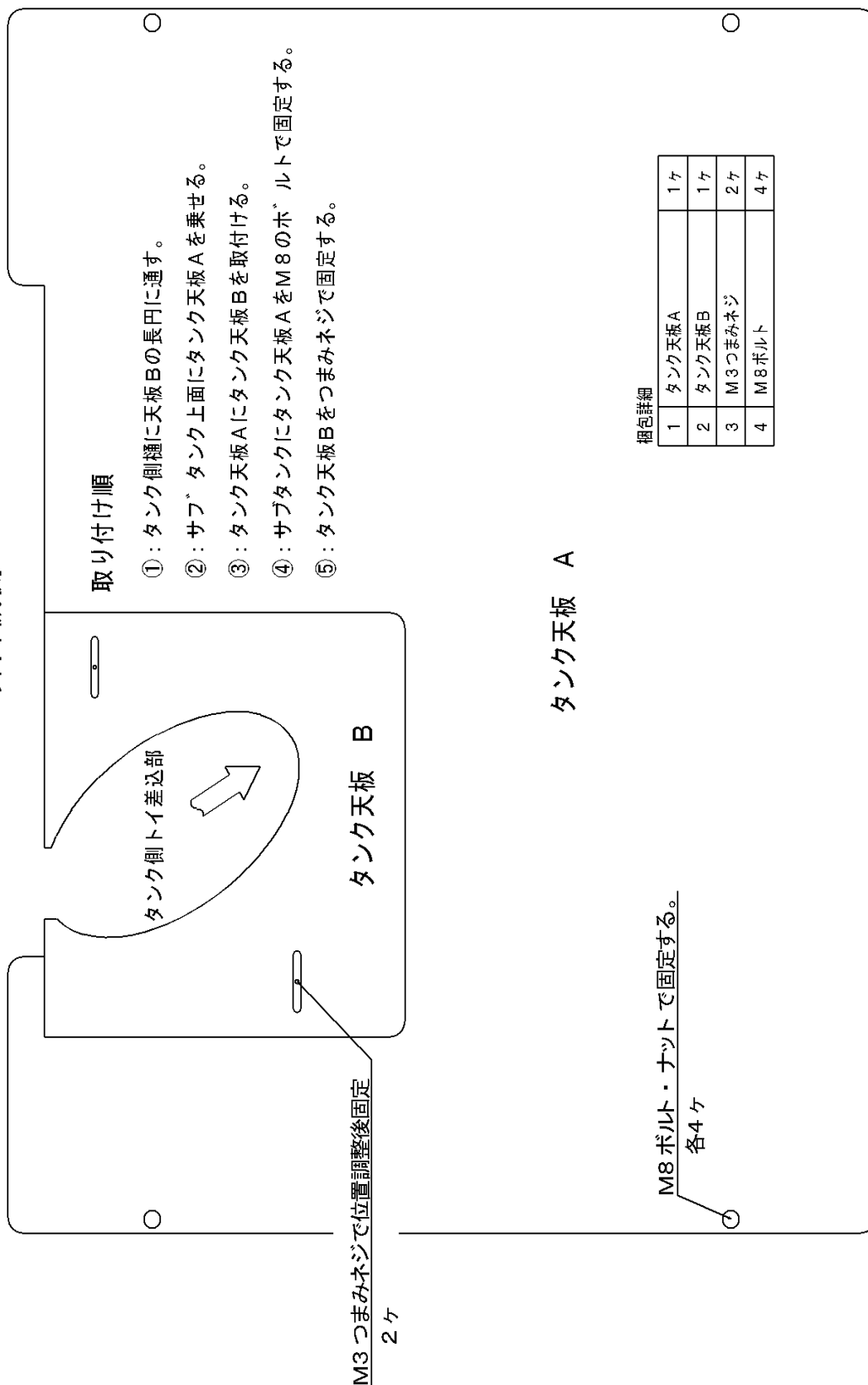
## タンク天フタ取り付け図

(サブタンクタンク上面視図になります。)

※ 昇降機パイプ方向に合わせて「タンク天板 A・B」を反転して取り付けてください。

※ タンク天フタは、昇降機とタンク接地後に取り付けてください。

### 昇降機側



# 不調診断

状況	点検箇所	処置
モーターが回らない 再起動しない	・差込ソケットが確実に入っていない	差込みソケットに差し込んでください
	・端子部の締め付けが緩んでいる 断線している	端子部を締め付け直ししてください 断線を修理してください
	・スイッチの不良	スイッチを交換してください
	・モーターが熱い	20～30分休ませてから起動してください 休ませても起動しない場合は交換
モーターの負荷電流値が高い	・投入量が多い	投入量を能力内になるように流量調整をしてください
	・軸やベアリング部またはモーターの損傷	軸・ベアリング・モーターを交換してください
搬送能力が低い	・搬入量が少ない	供給量を増やしてください
	・搬送ベルトがスリップしている	搬送ベルトの張りを調整してください
	・Vベルトがスリップしている	Vベルトの張りを調整してください
	・搬送バケットの損傷	搬送バケットを交換してください
	・搬送バケットが逆方向に回っている	電源プラグの配線を確認してください (電機業者にて配線してもらってください。)
搬送物が張り込み口より 入っていかない	・搬送ベルトがスリップしている	搬送ベルトの張りを調整してください
	・モーターのVベルトがスリップしている	Vベルトの張りを調整してください
	・モーターの回転方向が、搬送方向に合っていない	モーターの回転方向を修正してください(配線) (電機業者にて修正してもらってください)
	・能力以上の搬送物が供給されている	供給量を調整してください
	・排出口が詰まっている	詰まっている部分の解消
昇降機内で「ガサ・ガサ」 擦れる音がする	搬送ベルトの片寄りして昇降機に接触している	搬送ベルトが中央回転するようベルト 調整を行ってください。P23参照

## 注意事項

：サブタンク内が満タンになり、タンク側トイが詰まった場合速やかに機械を停止して詰まった米類を完全に取り除いてから再作業をしてください。

(出口オートシャッター側も同様) 機械が損傷する場合があります。

## フレコンハイパー トラブルシューティング

箇所	症状	原因	対処方法
切替機	切替機が動作しない ソレノイドタイプ (機種:FHP及びFHS)	フレコン側「排出樋」・「排出スライド樋」内の詰まり。	直ちに指示計の「停止」ボタン(赤)を押し、手動で「排出スライド樋」のシャッターを開けてお米を取り除いてください。
		タンク側樋の詰まり	直ちに指示計の「停止」ボタン(赤)を押し、詰まっているお米を取り除いてください。
		切替機内のシャッター部に米等が挟まっている	※ 絶対に白ボタンを押さないこと。
		何等かの衝撃により、切替機本体の歪みによる内部シャッターの動作不良	切替機本体の交換
		ソレノイドの焼損(手動でも動かさない)	ソレノイドの交換をしてください。
		電流が不安定(ソレノイドの焼損)	タコ足配線は絶対しないでください。 変圧器などを使用して電流を安定供給出来る用にご覧ください。
		ケーブルコネクタの外れ	コネクタを再度抜き差しして確実に差込んでください。 個々の線がコネクタから抜けていないかの確認もしてください。
		コネクタ内の端子抜けによる接触不良	コネクタから端子が抜けていないか軽くケーブルを1本づつ引っ張って確認してください。
	切替機が動作しない エアータイプ (機種:FHA)	指示計の電源が入っていない。 指示計の表示が点いていない。	指示計内ヒューズ管(250V/10A)の交換 交換してすぐに切れる場合は、ソレノイドの焼損と思われるのでソレノイドを交換してください。(ソレノイドが手動でも動かさない場合)
		コンプレッサーの電源が入っていない。	電源が入っているか確認してください。
		コンプレッサーの圧力設定不足	レギュレーターの圧力調整をおこなってください。
		エアチューブが折れている。	折れている部分を直してください。
		エアチューブの抜け	エアチューブを確実に差込んでください。
		エアチューブ接続間違い	配管接続図を確認してチューブ(こ付いている番号を合わせて接続してください。
		切替機動作が逆に動く	
		スピードコントローラーの調整不良	メーカーに確認して調整をしてください。
	エアチューブの破損(エア漏れ)	エアチューブの交換をしてください。	
	排出口	シャッターが開かない。 開きが少ない。	ケーブルコネクタの外れ
ソレノイドの焼損(手動でも動かさない)			ソレノイドの交換
袋の口などがレバーに引っかかっている			引っかかっている物を取り除き接触しないようにしてください。
開き量の調整不足			レバーの調整をしてください。
シャッターが閉まらない		シャッター部に何か引っかかっている	取り除いてください。
		調整の不具合や変形	閉まるように整をする。 変形品は交換してください。
ソレノイドの騒音 (動作後のうなり) (切替機も含む)		レバーに何か引っかかっているソレノイドが引ききれない。	引っかかっているものを取り除いて引っかからないようにしてください。
		ソレノイドの吸着面にごみが付いたりさびている。	清掃をして接触面に異物が入らないようにする。
樹脂が焼けしたような異臭がする	ソレノイドの劣化や焼き付き、煙が出て焦げた匂いがする。(焼損していると思われます。)	直ちに指示計の「停止」ボタン(赤)を押しソレノイドが焼けているかの確認をする。焼けていたらソレノイドを交換してください。	
回転灯	「点灯/点滅」しない	電池が入っていない・「+」「-」が逆になっている	単三電池2本を入れて下さい 正常に電池を入れ直してください。
		ケーブルコネクタの外れ	コネクタを再度抜き差しして確実に差込んでください。 (個々の配線も外れていないか指示計側も含み確認してください。)
	「点灯/点滅」が消えない	回転灯本体のスイッチがONになっている。	スイッチを「OFF」にして使用してください。
		完成したフレコンが載っている	秤からフレコンを降ろしてください。

## フレコンハイパー トラブルシューティング

箇所	症状	原因	対処方法
サンプル取り	サンプルが取れない	指示計でのサンプルポイントが設定されていない。	指示計側でサンプルポイントを設定してください。
	サンプル装置が動かない	1)コネクタの接続不具合 2)ソレノイドの焼損	1)コネクタを確実に差込んでください。(個々の線もハズれていないか確認) 2)ソレノイドの交換をしてください。
	サンプル量が多い	サンプル時間が長い(開放時間)	サンプル時間の設定を変更してください。
	サンプル量が少ない	1)サンプル時間が短い(開放時間) 2)サブタンクからの供給が無い	1)サンプル時間の設定を変更してください。 2)サンプルポイントの変更。サブタンクからの供給「有・無」で異なります。
	回転台が正常に動作しない	1)コネクタ内部配線の接触が悪い「外れ」・「欠損」 2)コネクタから線が抜けている。	1)各コネクタを再度抜き差しして確実に差込んでください。 2)コネクタを指した状態で各線を1本づつ引っ張って線が抜けていないか確認し差込直してください。(指示計側・回転テーブル側)
	回転台が1周して止まる。	1)リミットスイッチの接触が悪い 2)指示計内部基板の不具合	1)リミットスイッチの場合接触位置を調整してください。 2)それでも変わらないようであれば、メーカー修理になります。
昇降機	昇降機が動かない	主電源が入っていない(200V)・「スイッチがON」になっていない。	電源を入れてください。
		モーターが熱い	20分～30分位休ませてから起動してください。 起動しない場合は、モーターの交換になります。
	搬送ベルトが逆回転している	プラグ内部配線が差込み口の配線と合っていない	プラグ内の配線を合わせてください。 (専門業者をお願いしてください。)
	排出量が以前より少ない	搬入量が少ない。	供給量を増やしてください。
		搬送ベルトのテンションがゆるく「スリップ」している。	搬送ベルトのテンション調整をしてください。
		Vベルトがスリップしている	Vベルトのテンションを調整してください。
		搬送バケットの損傷	搬送バケットを交換してください。
	昇降機内部から「カタカタ」音がする	搬送ベルトのテンションがゆるく「スリップ」している。	搬送ベルトのテンション調整をしてください。
		軸やベアリング部の損傷	部品を交換してください。
		搬送ベルトの片寄りによる本体との接触音	搬送ベルトが中央回転するように調整してください。 ※要領書の「搬送ベルトの調整」を参照してください。
投入口が詰まる	昇降機が動いていない	詰まった物を取り除いて電源を入れて昇降機を稼働させてください。	
	能力以上の搬送物が供給されている。	供給量を調整してください。	
昇降ベルトのひび割れ	溶剤を使った洗浄によるベルトの硬化		
昇降ベルト裏面が溶けている	・テンションが緩い ・昇降機の中が詰まってベルトに負荷が掛かっている ・ベルト裏面に穀物等が挟まっている		
サブタンク	シャッターが開かない	1)コネクタの接続不具合。 3)ソレノイドの焼損。(タコ足配線になっていて電灯が一瞬チカチカしていないかの確認)	1)コネクタを確実に差込んでください。 2)ソレノイドの交換をしてください。(単独で電源を取っていただくか、変圧器などを使用して電流値を安定供給出来るようにしてください。)
		シャッター出口に異物が引っかかっている。	異物を取り除いてください。
		シャッターがさび付いて動かない。	シャッターの交換
		ソレノイドの焼損要因として ① 器機の不具合。 ② ソレノイドの引張り調整不具合。 ③ シャッター部がサビで固まっている。 ④ タコ足配線による電流供給のばらつきがあり冷蔵庫などの電気が作動した時に一瞬暗くなる場合は電流の流れが低くなっている所以要注意になります。	
シャッターが閉まらない	1)引きバネが折れている(切れている) 2)ソレノイドの焼損により動かない。	1)引きバネの交換 2)ソレノイドの交換	
<b>エアータ입・ソレノイドタイプ共に(ソレノイドが焼損除く)器機が作動しない場合は「指示計側」～「各部器機」のコネクタ内部端子の配線が抜けていないかの確認をしてください。抜けていたら差し込んでください。</b>			

尚、上記以外の症状が出た場合は速やかにご連絡ください。



# 保証書

納品日		年	月	日				
お客様	ふりがな							
	お名前							
	ご住所	〒 _____						
	お電話番号	TEL	—	—				
販売店	店名							
	住所	〒 _____						
	電話番号	TEL	—	—				
型式 型式部に「○」を付けて下さい	FHS-281	FHS-311	HA	H	P	N	K	
型式名・品名	機体番号							
昇降機本体部								
秤部								

## 1. 保証期間

- ・保証期間は納入後1年です
- ・保証期間中の故障は、保証規定に従って無償修理させていただきます。

## 2. 保証規定

- ・説明書、本体貼付けのラベル等の記載内容にそった正しいご使用のもとで、保障期間中に故障した場合に本規定により無償修理させていただくものです。
- ・保証期間内でも、次の場合は有償修理になります。
  - ①：誤ったご使用や、不当な修理・改造による故障及び損傷。
  - ②：水没または凍結時での使用による故障及び損傷。（本製品は完全防水・極寒仕様ではございません。）
  - ③：火災、天変地変（地震、落雷、風水害等）、塩害、虫害、ガス害、異常電圧で生じた故障及び損傷。
  - ④：ご使用による汚れ・傷・経時変化による自然退色や発錆。（塗装面、メッキ面等）
  - ⑤：弊社が示す仕様の限度を超えて使用し、それが原因で生じた故障及び損傷。
  - ⑥：消耗部品の自然消耗。
  - ⑦：弊社または弊社代理店以外で修理され、それが原因で生じた故障及び損傷。

## 3. 保証期間終了後の取扱

保証期間終了後でも、お客様のご要望により有償で修理いたします。

<個人情報の取扱いに関して>

- ・保証書にご記入いただいたお客様の住所・会社名などの個人情報は、保証期間内のサービス活動およびその後の安全点検活動のために利用させていただく場合がございますので、ご了承ください。
- ・修理のために、弊社から修理委託している代理店などに必要なお客様の個人情報を預託する場合がございますが、個人情報保護法を遵守させますので、ご了承ください。

株式会社 ケーエス製販

〒959-1276 新潟県燕市小池 1502-1

TEL 0256-66-0261 FAX 0256-66-0351





株式会社ケーエス製販

〒959-1276 新潟県燕市小池 1502-1

TEL : 0256-66-0261 FAX : 0256-66-0351

ホームページ : <http://www.ks-seihan.com/>

E メール: [ks-seihan@sirius.ocn.ne.jp](mailto:ks-seihan@sirius.ocn.ne.jp)

S07-2023